

## Ⅱ.〔土留蓋〕

制定：平成17年9月1日

### 1. 適用範囲

この仕様書は、宇都宮市上下水道局が使用する消火栓及び空気弁鉄筐用レジンコンクリート製土留筐（以下、「土留筐」という。）について規定する。

### 2. 定義

この仕様書で用いる主な用語と定義は、次による。

- a) 土留筐：地下式消火栓及びバルブ類等の室築造に用いる部材のうち上部鉄蓋を除く側壁，底板の総称。
- b) 接合材：土留筐を組み立て際，接合部のがたつきや点接触を防止して，土留筐の強度及び耐久性を保持するために，土留筐同士の接合面に断絶がないように盛り付ける材料。エポキシ樹脂系やウレタン樹脂系のものがある。

### 3. 種類

鉄蓋はT-25 荷重仕様とし，その種類は表1のとおりとする。

表1 鉄蓋の種類

種類	φ500消火栓・空気弁鉄蓋(単口用)用
	φ600消火栓・空気弁鉄蓋(双口用)用

### 4. 構造, 形状及び寸法

土留筐の

- 性能
- 基本的な形状及び寸法
- 外観
- 材料
- 試験方法
- 表示

については，(社)日本水道協会規格 **JWWAK148** (水道用レジンコンクリート製ボックス) に準拠し，それ以外の特記項目は下記の通りとする。

- a) 土留筐は，内周面へのガラス繊維補強や，内部への鉄筋を配した補強により，部材強度の向上と破損時の部材の散在を防止した構造であること。
- b) 土留筐の上部壁フランジには，鉄蓋と受枠をボルトに緊結できるようインサートナットを埋め込んだ構造であること。インサートナットは，**JISB0205** に規定する M16 を標準とする。

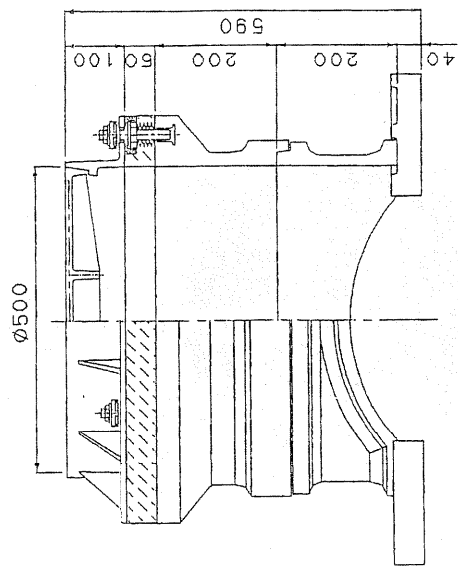
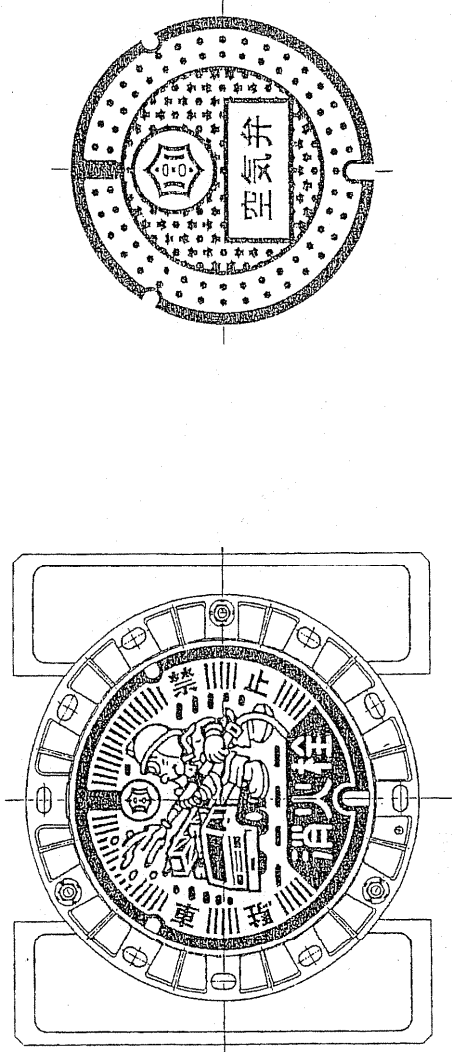
c) 土留筐の組み立ては、土留筐の強度及び耐久性を保持するため、土留筐同の接合面に断絶が内容に接合材を用いて行うこと。

#### 5. 一般事項

本仕様書の発効は 平成17年9月1日とする。

#### 6. 疑義

以上の事項に該当しない疑義については、協議の上決定するものとする。

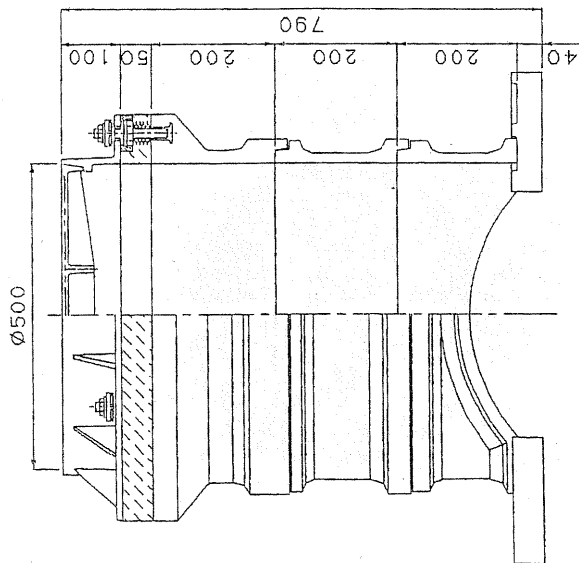
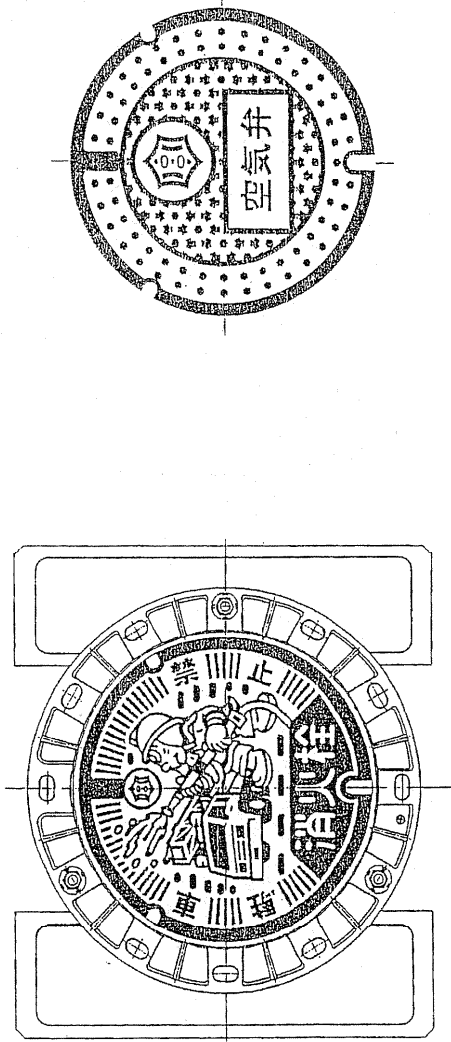


- 蓋
- 無取締モルタル
- 下樹上部
- 下樹下部
- 二分割底板

参考図 1

品名	材料	個数	備考
設計	図番	尺度	年月日
型式			
品名	宇都宮理化学工業株式会社 空気採取器 (H=590)		

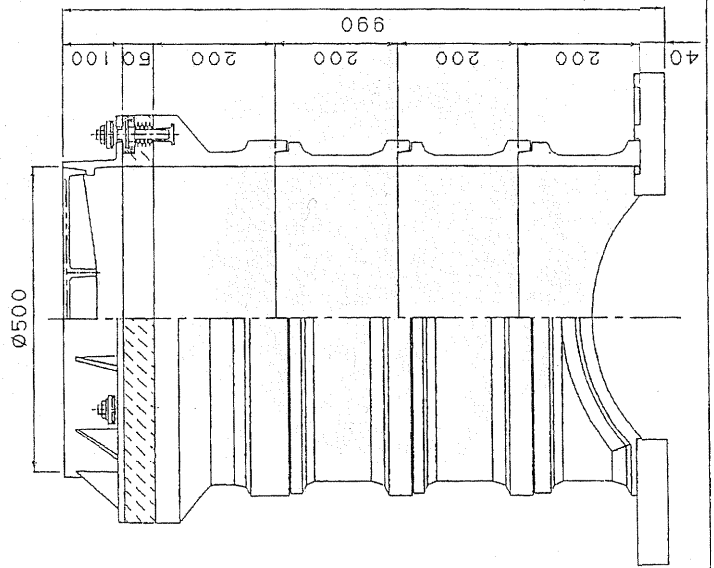
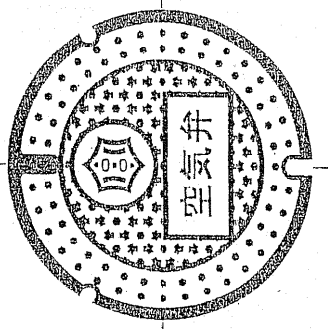
宇都宮市上下水道局



- 鉄蓋
- 無収縮モルタル
- 下柵上部
- 下柵中部
- 下柵下部
- 二分割底板

参考図2

品番	名称	材質	個数	備考
設計	図	番	尺度	年月日
型式				
品名	宇都宮市上下水道局 空気弁 (H=790)			



鉄蓋

無収縮モルタル

下樹上部

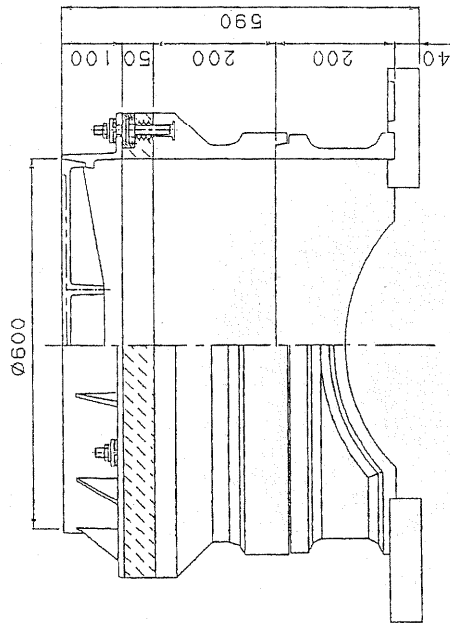
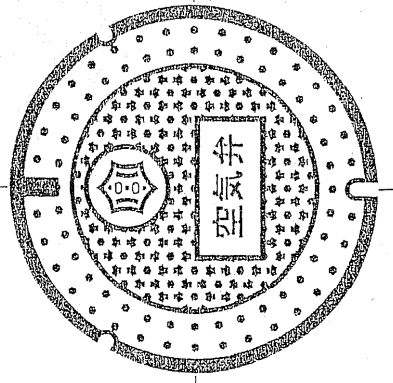
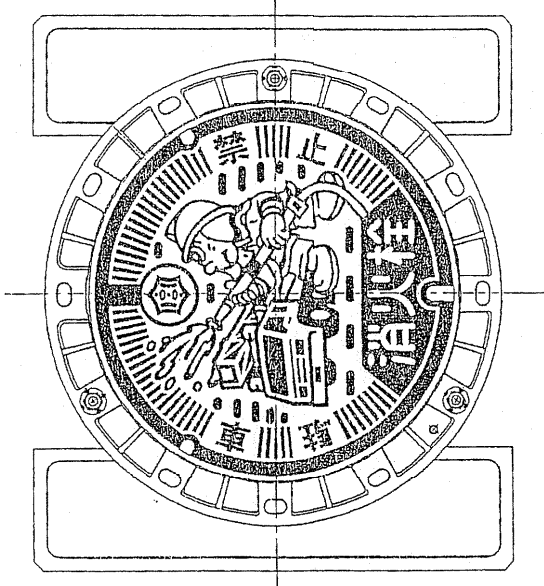
下樹中部

下樹下部

二分削底板

参考図3

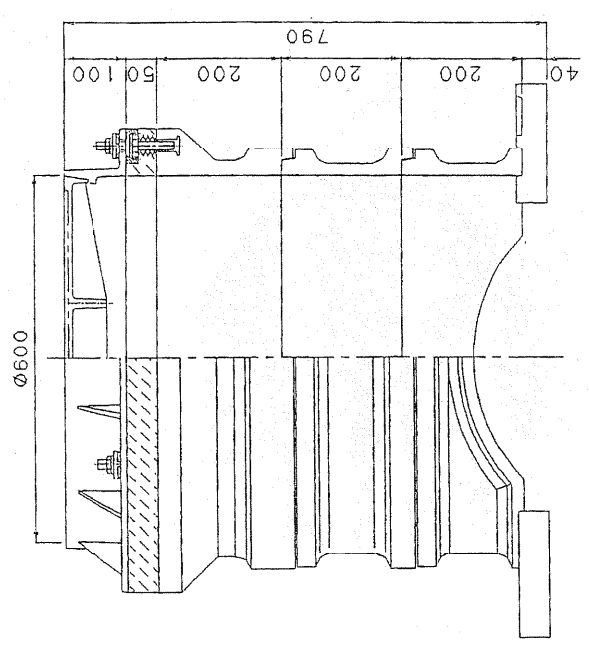
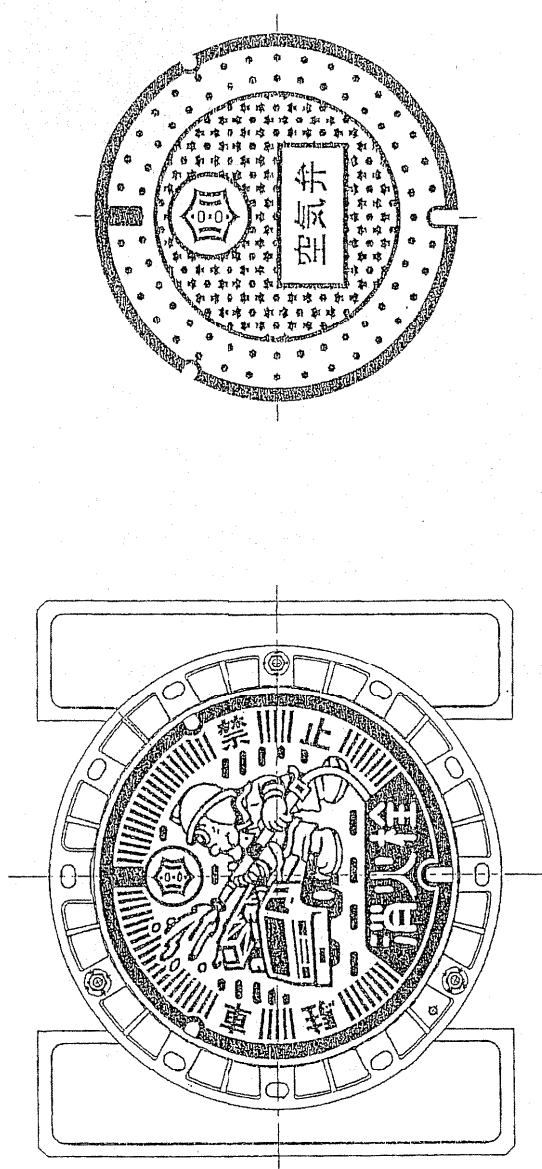
品名	仕様	材質	数量	備考
設計	図	番	尺	年度
型式				
品名	宇都宮市型500式空気弁・空気弁取付用土盤 (H=990)			
宇都宮市上下水道局				



- 鉄蓋
- 無取縮モルタル
- 下柵上部
- 下柵下部
- 二分割底板

参考図 4

品名	鉄蓋	材質	鋼	個数	備	考
設計		番		尺	底	年月日
型式						
品名	宇部宮市上下水道局 空気弁 (H=590)					
宇部宮市上下水道局						

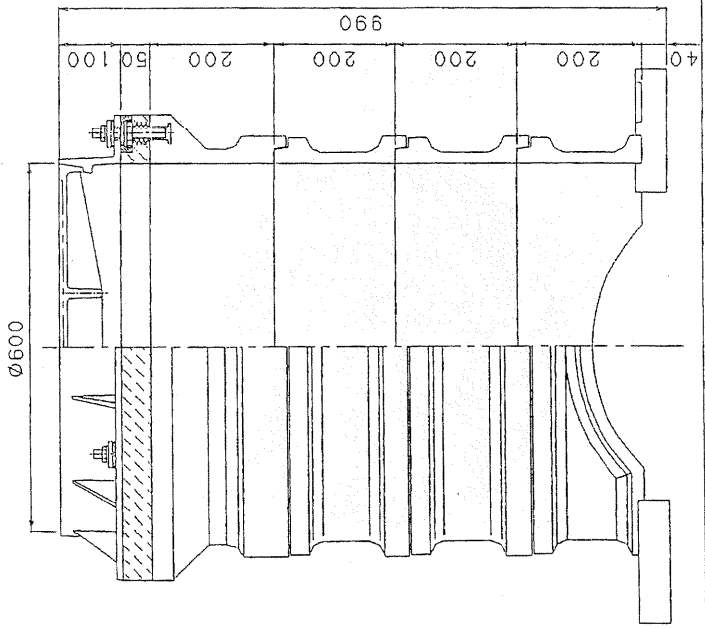
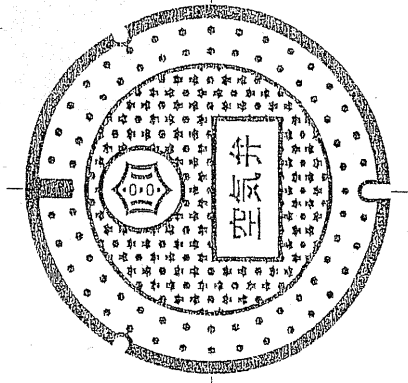
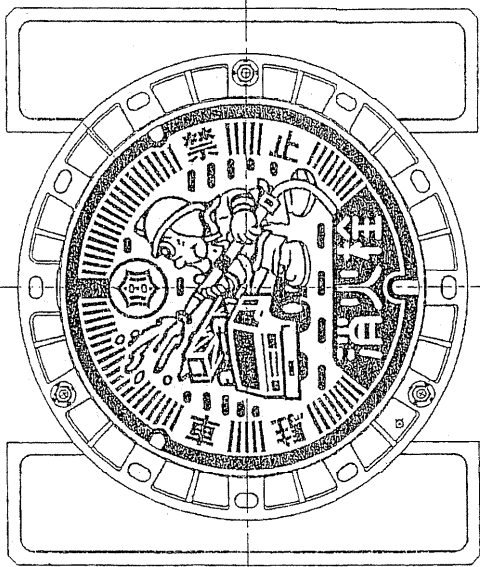


- ↑ 表蓋
- ↑ 無収縮モルタル
- ↑ 下枠上部
- ↑ 下枠中部
- ↑ 下枠下部
- ↑ 二分割底板

参考図5

品名	仕様	材質	数量	備考
設計	図	番	尺	年度
型式				
品名	宇都宮型500気井・空気機・空気機組立管 (H=790)			

宇都宮市上下水道局



- 鉄蓋
- 無収縮モルタル
- 下拵上部
- 下拵中部
- 下拵下部
- 二分割底板

参考図6

品番	名称	材質	個数	備考
設計	図	番	尺度	年月日
型式				
品名	宇都宮市上下水道局 気弁 (H=990)			