

# 第2章

## 業務概要

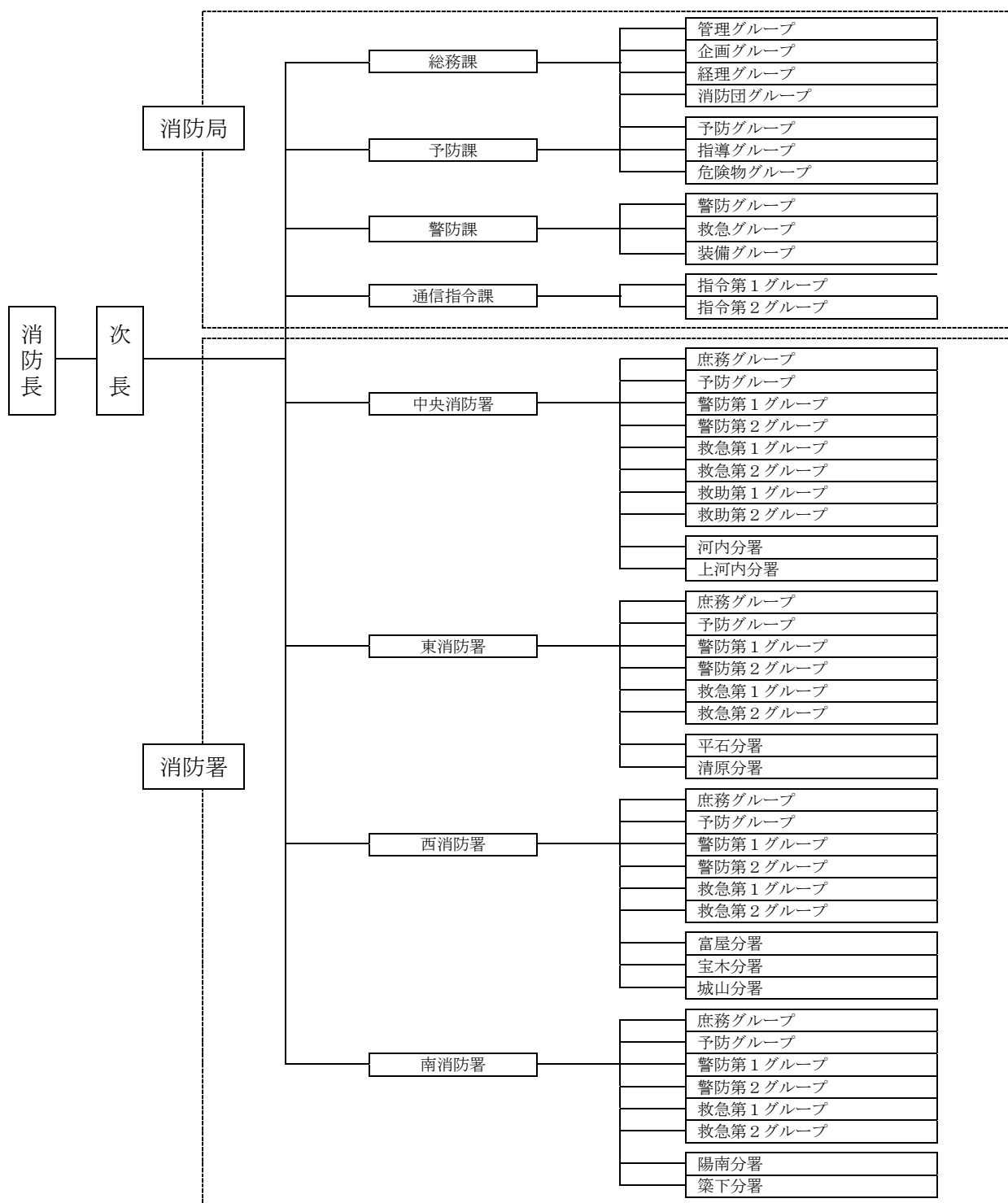
---



# 第1節 総務編

## 1 消防の組織について

本市消防の機構は、管理者である市長のもとに、常備消防機関としての消防局及び消防署が設置され、職員が消防救急活動等に従事しています。



## 2 宇都宮市の予算と消防予算について

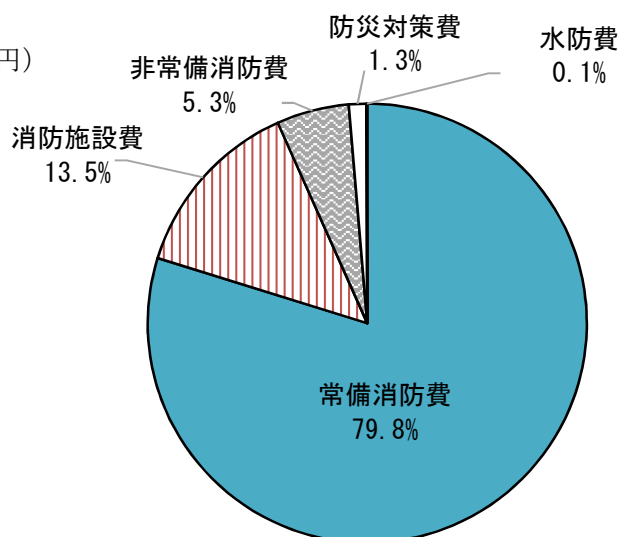
令和5年度の消防予算は、58億1,442万9千円で、令和4年度の当初の予算に対し、2億152万9千円の増となっており、一般会計に対する比率は2.7%です。

【令和5年度 宇都宮市の予算と消防予算】(単位：千円)

種別 年度	市一般会計予算額	消防予算額	一般会計 比率
令和5年度	218,980,000	5,814,429	2.7%
令和4年度	224,600,000	5,612,900	2.5%
令和3年度	229,000,000	5,924,404	2.6%
令和2年度	213,000,000	5,469,751	2.6%
令和元年度	216,500,000	5,426,701	2.5%

【令和5年度当初消防予算内訳】(単位：千円)

費目	予算額
常備消防費	4,639,680
非常備消防費	309,403
消防施設費	786,375
水防費	3,460
防災対策費	75,511
計	5,814,429



## 3 消防局の定員及び実員について

職員数は、定員463人、実員456人で、栃木県危機管理防災局消防防災課（栃木県消防防災航空隊）に2名、栃木県消防学校に1名、本市行政経営部危機管理課に2名の職員を派遣しています。

令和5年4月1日現在

階級 人員	消防正監	消防監	消防司令長	消防司令	消防司令補	消防士長	消防副士長	消防士	行政職	再任用	計 (人)
定員	(階級別定員なし)										463
実員	1	5	17	57	101	157	34	82	2	(17)	456

## 4 消防局の分掌事務について

総務課	
管 理 グループ	<ol style="list-style-type: none"> <li>1 消防組織及び事務分掌に関する事。</li> <li>2 条例・規則その他規程に関する事。</li> <li>3 消防長会に関する事。</li> <li>4 職員の任免, 分限, 懲戒その他身分取扱いに関する事。</li> <li>5 職員の服務, 給与, 勤務成績の評定及び勤務条件に関する事。</li> <li>6 人事制度の調査研究その他人事一般に関する事。</li> <li>7 消防職員試験委員会に関する事。</li> <li>8 職員の研修, 福利厚生及び衛生管理に関する事。</li> <li>9 職員の公務災害の補償に関する事。</li> <li>10 消防倫理委員会に関する事。</li> </ol>
企 画 グループ	<ol style="list-style-type: none"> <li>1 企画及び調整に関する事。</li> <li>2 消防広報広聴の総括に関する事。</li> <li>3 消防音楽隊に関する事。</li> <li>4 消防職員委員会に関する事。</li> <li>5 職員の研修に関する事。</li> <li>6 消防表彰に関する事。</li> </ol>
経 理 グループ	<ol style="list-style-type: none"> <li>1 局の予算及び決算の総括事務に関する事。</li> <li>2 職員の旅費の支給及び被服等の貸与に関する事。</li> <li>3 物品の取得・貸借・修繕その他契約に関する事。</li> <li>4 収入金の調定管理に関する事。</li> <li>5 消防施設の管理に関する事。</li> </ol>
消 防 団 グループ	<ol style="list-style-type: none"> <li>1 消防団員に関する事。</li> <li>2 消防団に関する事。</li> </ol>
予防課	
予 防 グループ	<ol style="list-style-type: none"> <li>1 火災予防に関する事。</li> <li>2 防火指導に関する事。</li> <li>3 火災の調査及び技術指導に関する事。</li> <li>4 火災統計及び火災情報に関する事。</li> <li>5 自主防災組織の総括指導に関する事。</li> <li>6 自衛消防協会に関する事。</li> </ol>
指 導 グループ	<ol style="list-style-type: none"> <li>1 建築物の確認及び許可の同意に関する事。</li> <li>2 消防用設備等の設置及び維持の検査並びに総括指導に関する事。</li> <li>3 防火対象物の使用開始届等に関する事。</li> <li>4 立入検査の計画・実施及び指導に関する事。</li> <li>5 消防設備士に関する事。</li> </ol>
危 険 物 グループ	<ol style="list-style-type: none"> <li>1 危険物製造所等の設置及び変更の許可, 立入検査並びに指導に関する事。</li> <li>2 危険物取扱者等の講習に関する事。</li> <li>3 危険物の災害事故調査に関する事。</li> <li>4 危険物保安協会に関する事。</li> <li>5 煙火の消費許可に関する事。</li> <li>6 液化石油ガス設備工事届出書の受理等に関する事。</li> <li>7 ガス用品の販売事業者への立入検査等に関する事。</li> <li>8 液化石油ガス器具等への立入検査等に関する事。</li> </ol>

警防課	
警防グループ	<ol style="list-style-type: none"> <li>1 火災防ぎょ計画の作成及び指導に関する事。</li> <li>2 火災その他の災害現場の業務指導に関する事。</li> <li>3 警防技術の指導及び研究に関する事。</li> <li>4 消防相互応援協定に関する事。</li> <li>5 各種の総合訓練に関する事。</li> <li>6 消防警備の総括に関する事。</li> <li>7 消防水利施設の設置計画に関する事。</li> <li>8 水防対策に関する事。</li> <li>9 震災時の警防対策に関する事。</li> <li>10 宅地造成に係る水利施設の設置に関する事。</li> <li>11 職場及び職員の安全管理に関する事。</li> <li>12 救助業務に関する事。</li> <li>13 救助統計及び情報に関する事。</li> <li>14 国際救助隊に関する事。</li> </ol>
救急グループ	<ol style="list-style-type: none"> <li>1 救急業務に関する事。</li> <li>2 救急統計及び情報に関する事。</li> <li>3 救急医療機関との連絡及び調整に関する事。</li> </ol>
装備グループ	<ol style="list-style-type: none"> <li>1 消防機械器具に関する事。</li> <li>2 災害活動用の被服及び資材に関する事。</li> <li>3 消防車両の登録、保険、部品及び燃料に関する事。</li> </ol>
通信指令課	
指令グループ	<ol style="list-style-type: none"> <li>1 水火災、救急その他災害の受報及び出動指令に関する事。</li> <li>2 消防部隊の統制的運用及び応援要請に関する事。</li> <li>3 消防通信の計画、配慮、運用及び改善に関する事。</li> <li>4 消防通信施設の維持管理に関する事。</li> <li>5 通信員の通信技術の訓練指導に関する事。</li> <li>6 各種警報及び情報に関する事。</li> <li>7 非常招集の伝達に関する事。</li> <li>8 栃木県消防救急デジタル無線共通波設備に関する事。</li> </ol>

## 5 消防署の分掌事務について

庶務グループ	<ol style="list-style-type: none"> <li>1 署員の配置及び勤務に関する事。</li> <li>2 署員の福利厚生に関する事。</li> <li>3 物品の出納保管に関する事。</li> </ol>
予防グループ	<ol style="list-style-type: none"> <li>1 広報に関する事。</li> <li>2 統計及び情報に関する事。</li> <li>3 火災予防計画に関する事。</li> <li>4 立入検査及び防火指導に関する事。</li> <li>5 火災予防に係る諸届出に関する事。</li> </ol>

	<ul style="list-style-type: none"> <li>6 消防用設備等の設置及び維持の検査に関する事。</li> <li>7 火災その他災害の調査に関する事。</li> <li>8 リ災証明に関する事。</li> <li>9 消防相談に関する事。</li> </ul>
警 防 グループ	<ul style="list-style-type: none"> <li>1 水火災の警戒防ぎよに関する事。</li> <li>2 消防隊の編成に関する事。</li> <li>3 消防警備に関する事。</li> <li>4 機関員の指導に関する事。</li> <li>5 消防対象物及び地水利の調査に関する事。</li> <li>6 水道の断減水及び道路工事等消防活動に係る届出に関する事。</li> <li>7 消防施設、資器材、機械の保守管理に関する事。</li> <li>8 自主防災組織の指導並びに少年消防クラブ及び婦人防火クラブの単位指導に関する事。</li> <li>9 液化ガスの防災指導に関する事。</li> <li>10 消防団に関する事。(他の主管に属することを除く)</li> </ul>
救 急 グループ	<ul style="list-style-type: none"> <li>1 救急活動及び救急指導に関する事。</li> <li>2 救急隊の編成に関する事。</li> </ul>
救 助 グループ	<ul style="list-style-type: none"> <li>1 救助活動に関する事。</li> <li>2 救助隊の編成に関する事。</li> <li>3 救助計画及び救助訓練に関する事。</li> <li>4 救助資器材の保守管理に関する事。</li> </ul>
分 署	<ul style="list-style-type: none"> <li>1 水火災等の警戒防ぎよに関する事。</li> <li>2 救急活動に関する事。</li> <li>3 消防隊の編成に関する事。</li> <li>4 消防対象物及び地水利の調査に関する事。</li> <li>5 立入検査及び防火指導に関する事。</li> <li>6 所管の機械器具その他営造物等の保守管理に関する事。</li> <li>7 災害情報の収集に関する事。</li> </ul>

## 6 消防局事業計画について

本市では、まちづくりの考え方や取組の方向性を見定めるための指針として「宇都宮市総合計画」を策定して行政運営を行っており、この総合計画の実現を目指して、消防局においても様々な施策・事業を展開しています。こうした中、消防行政を取り巻く社会環境は大きく変化しており、市民ニーズへのスピーディーな対応や将来を見据えた事業展開を計画的・効率的に推進するため、消防局が取り組むべき事業の指針となる「宇都宮市消防局事業計画」を平成19年3月に策定しました。さらに、平成30年4月、近年の複雑多様化・大規模化する災害や社会環境の変化、本市総合計画の改定等を踏まえ、「第2次宇都宮市消防局事業計画（愛称：消防ライトニングプラン）」を策定し、各事業の推進に取り組んでいます。

消防局事業計画は、宇都宮市総合計画における消防関係分野の基本事業を、消防局事業計画の基本的取組方針となる「基本プラン」、その具体的取組を「実施プラン」と位置付け、本市総合計画と消防局事業計画との整合性を図るとともに、計画相互の関係を明確にすることで、戦略性の高い、実効性のある事業実施を目指しています。

- 【基本プラン】
- 1：消防局・消防署の強化 (主管課：総務課)
  - 2：救急体制の強化 (主管課：警防課)
  - 3：火災予防の推進 (主管課：予防課)
  - 4：消防団の充実 (主管課：総務課)
  - 5：防災・減災対策の強化 (主管課：予防課)

また、消防局事業計画の推進にあたっては、基本プラン単位でのPDCAマネジメントサイクルの導入による進捗状況管理を徹底するとともに、実施プランについては、必要に応じて毎年見直しを行うことで、効果的・効率的な事業推進を図っています。

## 7 宇都宮市消防音楽隊について

消防音楽隊は、宇都宮市制 90 周年を記念して昭和 61 年 4 月に設置され、音楽活動を通じて消防職員及び消防団員の士気を高揚するとともに消防広報の効果を高め、もって消防業務の遂行に寄与することを目的としています。

### 【構成人員】

令和 5 年 4 月 1 日現在

階 級	消防司令長	司 令	司令補	士 長	副士長	消防士	団 員	計 (人)
人 員	1	3	4	14	3	3	9	37

### 【楽器編成】

令和 5 年 4 月 1 日現在

楽器名	フルート	ピッコロ	クラリネット	サクソフォン アルト	サクソフォン テナー	サクソフォン バリトン	トランペット	フレンチホルン	トロンボーン	ユーフォニウム	チューバ	パーカッション	計 (人)
人 員	3	1	3	3	2	1	5	2	5	2	2	5	34

※隊長、副隊長及び指揮者（各 1 名）を除く。

### 【活動状況（派遣演奏状況）】

令和 4 年度

月別 区分	4月	5月	6月	7月	8月	9月	10月	11月	12月	1月	2月	3月	合計 (回)
	消防関係							1					
市(県)関係													0
その他		1						1					2
合 計	0	1	0	0	0	0	1	1	0	0	0	0	3

## 第2節 予防編

### 1 火災の概況について

令和4年中の火災は114件で、その内訳は建物火災59件、車両火災18件、その他の火災37件となっており、人口1万人あたりの出火件数（出火率）では2.21件となっています。火災損害見積額は493,151千円、建物焼損面積は4,399㎡、り災世帯数は40世帯、り災人員86人、火災による死者5人、負傷者18人となっています。

なお、出火原因の1位は「放火」で12件、2位は「たばこ」、「電灯・電話等の配線」で10件、3位は「こんろ」、「電気機器」、「たき火」の9件、4位は「火入れ」の7件となっています。

火災は起きてから消すよりも、まず起こさないことが大切です。本市消防局では、消防関係法令に基づき、防火思想の普及と防火管理の徹底を図り、火災予防に努めています。

#### ・ 火災の定義

「火災」とは、人の意図に反して発生し若しくは拡大し、又は放火により発生して消火の必要がある燃焼現象であって、これを消火するために消火施設又はこれと同程度の効果のあるものの利用を必要とするもの、又は人の意図に反して発生し若しくは拡大した爆発現象をいう。

#### ・ 火災の種別

建物火災	建物又はその収容物が焼損した火災をいう。
林野火災	森林、原野又は牧野が焼損した火災をいう。
車両火災	原動機によって運行することができる車両及び被けん引車又はこれらの積載物が焼損した火災をいう。
船舶火災	船舶又はその積載物が焼損した火災をいう。
航空機火災	航空機又はその積載物が焼損した火災をいう。
その他の火災	上記の火災以外の火災（空地、田畑、道路、河川敷、ごみ集積場、屋外物品集積場、軌道敷、電柱類等の火災）をいう。

#### ・ 火災損害

「火災損害」とは、火災によって受けた直接的な損害をいい、消火のために要した経費、焼跡整理費、り災のための休業による損失等の間接的な損害を除いたものをいう。

### 2 火災の調査について

火災の調査は、消防関係法令に基づき火災予防を主とする消防行政上の必要を満たすために認められた、きわめて重要な業務です。

消防機関の行う調査は、出火点となりやすい箇所や防火管理上盲点となりやすい点など、危険的要素の一つひとつを究明し、調査結果を火災予防施策へ反映することを目的としています。



### 3 住宅防火について

- ・ **消防の時間**

夜間の火災は発見が遅れがちであり、避難や消防活動には困難を伴うことが多いので大火災になりやすく、また、死傷者を出しがちです。

このことから、夜間の火災を防ぐ方策として、昭和 42 年から午後 10 時を「消防の時間」と定め、就寝前に火の元の点検を行うことを広く呼びかけています。

- ・ **住宅用火災警報器**

住宅火災による死者数の増加を受け、逃げ遅れを防止することで死者の発生を減らすため、一般住宅等への住宅用火災警報器の設置が義務化されました。本市においても平成 21 年 6 月 1 日からすべての住宅に設置が義務付けられ、全世帯への一日も早い設置と併せて、定期的な「作動点検」や設置後 10 年を目安に「本体交換」などについても呼びかけています。

### 4 火災予防広報について

防火思想の普及のため、全国一斉に実施される 3 月 1 日から 3 月 7 日までの「春季全国火災予防運動」及び 11 月 9 日から 11 月 15 日までの「秋季全国火災予防運動」、1 月 15 日から 1 月 21 日までの「防災とボランティア週間」、1 月 26 日の「文化財防火デー」、7 月 1 日の「国民安全の日」、9 月 1 日の「防災の日」、6 月第 2 週の「危険物安全週間」などの期間中に、婦人防火クラブ員による防火広報、防災フェアや防災講演会の開催、各種消防訓練の実施、消防テレホンサービス、ホームページ、ツイッター及び広報紙などにより広報活動を行っています。

### 5 事業所における火災予防について

- ・ **立入検査**

学校・病院・百貨店・工場など、多数の人が出入りし勤務する防火対象物に対して、立入検査を行い、消防用設備等の維持管理その他防火管理の適正化について指導し、火災予防に努めています。

- ・ **消防同意**

消防法第 7 条の規定によって、建築物の許認可・確認に対する消防同意事務を行っています。同意にあたっては、消防関係法令に基づき関係書類を審査し、建築物の防火について万全を期しています。

- ・ **違反对象物の公表制度**

建物の利用者自らがその危険性に関する情報を入手し、建物を利用する際の選択・判断ができるよう、消防機関が立入検査で重大な消防法令違反を確認した場合、その違反内容等をホームページに公表する制度を、平成 30 年 4 月 1 日から開始しました。

## 6 危険物の規制について

ガソリン・灯油など、危険物の貯蔵・取扱いに係る設置許可、完成検査、立入検査等の危険物規制事務を行っています。また、取扱作業に従事する危険物取扱者等に対して指導を行い、危険物施設の火災及び流出事故の防止に努めています。

## 7 関係防火団体等について

### ・ 幼年消防クラブ・少年消防クラブ

幼年消防クラブは、幼稚園児・保育園児を対象に、幼年期における火に対する正しい知識の普及啓発を目的として昭和 56 年に発足しました。

現在、29 園 1,592 名の園児がクラブ員となり、防火のつどい等を通して火災予防の普及啓発に努めています。

また、少年消防クラブは、少年少女たちの火災予防についての研究団体です。少年消防クラブが最初に結成されたのは昭和 26 年ですが、現在では各中学校の協力で市内の 26 校にクラブが結成されて、617 名のクラブ員が活発に活動しています。

主な活動内容として、学校の防火調査、家庭の防火調査、研究発表、防火作品の制作などを行っています。

### ・ 女性（婦人）防火クラブ

家庭での防火意識を高め、住宅からの火災を減少させることを目的として、市内各地区に女性（婦人）防火クラブが結成されています。女性（婦人）防火クラブでは、火を使用する器具の正しい使い方・初期消火の方法等について講習会を開くなど、防火活動に努めています。

昭和 46 年には、同連合会が結成され、現在の会員数は 39 地区 66,239 名となっています。

### ・ 宇都宮自衛消防協会・宇都宮危険物保安協会

市内の主な事業所 225 社を会員として、宇都宮自衛消防協会が結成されています。また、危険物の販売業者・危険物消費事業所等 281 社を会員として、宇都宮危険物保安協会が結成されています。

両協会は、ともに火災予防の推進団体であり、防火講習の開催、防火資料の配付、優良防火消防施設の視察、優良会員の表彰、火災予防運動への協力等の事業を行っています。

## 8 自主防災組織について

自主防災組織は、地震や火災・風水害などの災害に備え「自分たちの地域は自分たちで守ろう」という意識のもとに、連合自治会を単位として結成されています。

平成 4 年に最初の組織が結成されて以来、中心部から市街地へと順次結成され、平成 20 年 4 月に上河内、河内地区を含めた全 39 地区に、自主防災会が設置されました。

各種の防災訓練・研修会等を通じて地域の防火・防災活動に努めています。

## 第3節 警防編

### 1 消防活動の概況について

消防活動は、火災、水害をはじめとしたさまざまな災害に際し、迅速・的確な活動により、被害を最小限に止めることを目的としています。また地理水利の調査、警防計画の作成、消防機械器具の点検整備などを行い、常に消防活動態勢を整えています。

#### ・ 火災防ぎょ活動

令和4年中の火災件数は114件で、これらの火災に消防局（署）で延べ594台の消防車両と、延べ1,899人の職員が出動して防ぎょ活動にあたりました。消防隊は、宇都宮市警防規程に基づき迅速・的確な消防活動を実施するため、火災の状況に応じて第1出動、第2出動、第3出動、特命出動の4段階に分けて消防活動を行っています。

#### ・ 火災以外の活動

救助、警戒、風水害などの火災以外の事故などに1,882件出動し、延べ3,639台の消防車両と延べ11,461人の職員が出動しました。また訓練、警備、調査などの業務にも延べ4,923件出場しました。

### 2 火災出動区分（普通火災）について

出動区分	内 容	区 域 別	消 防 署	消 防 団	計
第1出動	火災の発生を覚知すると同時に出動する。	市 街 地	8 隊	4 隊	12 隊
		市街地以外	6 隊	4 隊	10 隊
第2出動	現場最高指揮者からの増強要請又は、消防長の状況判断により出動する。	市 街 地	2 隊	4 隊	6 隊
		市街地以外	1 隊	4 隊	5 隊
第3出動	火災が大規模で、かつ現場最高指揮者からの増強要請又は消防長の状況判断により出動する。	市 街 地	3 隊	4 隊	7 隊
		市街地以外	2 隊	4 隊	6 隊
第3出動までの合計隊数		市 街 地	13 隊	12 隊	25 隊
		市街地以外	9 隊	12 隊	21 隊
特命出動	現場指揮者は、災害の状況により更に消防隊の増強を必要とするとき又は消防長が特に必要があると認めたときは、必要な消防隊を指定して要請又は出動させる。	全 市 域	必 要 隊 数		

### 3 消防機械及び水利について

消防局（署）には、消防ポンプ自動車13台、水槽付消防ポンプ自動車13台、小型動力ポンプ付水槽車2台、化学消防ポンプ自動車4台、はしご付消防自動車4台、屈折はしご付消防自動車2台、救助工作車4台、起震車1台、救急自動車19台、指揮車5台、指令車1台、支援車2台、資材輸送車5台、燃料補給車1台、津波・大規模風水害対策車1台、水陸両用バギー1台、査察車10台、

乗用車 1 台，連絡車 3 台，広報車 1 台が配置されています。

なお，消防局には，大規模災害時等において，迅速かつ効果的に災害情報を収集するため，無人航空機（ドローン）3 機が配置されています。

消防水利は，消防機械及び人員とともに消防力の重要なファクターであり，火災を鎮圧するために必要不可欠なものです。人工水利は，公設防火水槽 712 基，公設消火栓 11,208 個，私設防火水槽 444 基，私設消火栓 245 個などがあり，また自然水利は，池，沼，河川などのうち一定の基準を満たしているものを消防水利に指定し，人工水利と自然水利の組み合わせによる水利の活用を図っています。

## 4 水防活動について

本市は，水防管理者である市長のもと，消防局を事務局とし，消防署・消防団，市危機管理課，市建設部の関係各課が協力して水防事務を行っています。

水防の組織，河川の監視，警戒，水防資器材の備蓄，輸送その他の水防上必要な事項を水防計画に定め，出水時の迅速な対応に努めています。

また，出水期を前に水防関係機関が一体となって水防訓練を実施し，水防技術の向上を図るとともに，水防体制の充実強化を図っています。

市内の重要水防箇所は，鬼怒川，田川，姿川，奈坪川などを合わせて 69 箇所あり，総延長距離は 49,570m となっています。

## 5 緊急消防援助隊について

大規模災害や特殊災害が発生し，被災地の消防機関だけでは対処できない場合に被災地からの要請を受け，全国の消防機関から派遣される応援部隊が緊急消防援助隊であり，地域を越えた消火・救助活動などを実施します。

緊急消防援助隊は，平成 7 年に発生した阪神・淡路大震災の教訓を踏まえ，全国的な応援体制を構築するため，平成 7 年 6 月に創設されました。

**【緊急消防援助隊の部隊編成】** ※災害種別，規模等により部隊を編成

指揮支援部隊，統合機動部隊，エネルギー産業基盤災害即応部隊，NBC 災害即応部隊  
土砂・風水害機動支援部隊，航空部隊

**【緊急消防援助隊の小隊編成】**

都道府県大隊指揮隊・消火小隊・救助小隊・救急小隊・後方支援小隊・通信支援小隊  
特殊災害小隊・水上小隊・特殊装備小隊・航空小隊

**【本市の緊急消防援助隊登録状況】** 32 隊登録（重複を含む）

県大隊指揮隊 1(4)隊	消火小隊 11 隊	救助小隊 3(5)隊	救急小隊 7 隊
後方支援小隊 3 隊	特殊装備小隊(はしご車) 2 隊	合計 27(32)隊	

統合機動部隊に指揮隊 1 隊，NBC 災害即応部隊に指揮隊 1 隊，土砂・風水害機動支援部隊に指揮隊 1 隊，毒劇等物対応小隊に救助小隊 2 隊 合計 5 隊を重複登録

## 第4節 救急編

### 1 救急活動の概況について

救急活動は，急病人や事故等による怪我人に対して応急処置を実施し，症状に適した医療機関に迅速に搬送することにより，救命と症状の悪化防止を図ることを目的としています。本市は，昭和26年4月1日から救急自動車1台を配置して，救急業務を開始しました。現在では，救急自動車19台を配置し市民の多様化するニーズに対応しています。令和4年中は24,684件に出動し，延べ19,875人を搬送しました。

(令和4年)

<p>(一日当たりの救急件数)</p> <ul style="list-style-type: none"> <li>・ 出動件数 67.6件/日</li> <li>・ 搬送人員 54.5人/日</li> </ul>	<p>(最多出動の分類)</p> <ul style="list-style-type: none"> <li>・ 月 . . . . . 12月</li> <li>・ 曜日 . . . . . 月曜日</li> <li>・ 時間帯 . . . . . 10時～12時</li> </ul>
<p>(救急車の出動割合)</p> <ul style="list-style-type: none"> <li>・ 21分に1回の割合で出動</li> <li>【前年：25分に1回】</li> </ul> <p>(医療機関に搬送された管内住民の割合)</p> <ul style="list-style-type: none"> <li>・ 26人に1人が救急車で搬送</li> <li>【前年：28人に1人】</li> </ul>	<p>(最小出動の分類)</p> <ul style="list-style-type: none"> <li>・ 月 . . . . . 2月</li> <li>・ 曜日 . . . . . 日曜日</li> <li>・ 時間帯 . . . . . 2時～4時</li> </ul> <p>(救急告示医療機関)</p> <p>17医療機関</p>

### 2 救急救命士について

プレホスピタルケア（救急現場及び搬送途上の応急処置）の充実を図るため平成3年に救急救命士法が制定され，本市においては，平成4年度に初めての救急救命士が誕生しました。令和5年4月現在，79人の救急救命士が救急現場で活躍しています。

救急救命士による救命効果の向上を図るため，救急救命士の処置範囲の拡大が検討され，メディカルコントロール体制の整備を前提条件として，平成15年4月から医師の指示を受けなくても除細動ができるようになり，平成16年7月からは気管挿管も可能になりました。また，平成18年4月からは，アドレナリン（心拍再開を補助する強心剤）の使用が認められ，平成26年4月からは，血糖測定とブドウ糖溶液の投与及び心肺機能停止前の重度傷病者への静脈路確保と輸液が実施できるようになりました。

### 3 メディカルコントロール体制について

メディカルコントロールとは，救急救命士を含む救急隊員の応急処置の質を医学的観点から保証するものです。その内容は，都道府県単位及び地域単位の協議会を設置し，①医師の24時間指示体制，②救急処置に対する医学的見地からの事後検証体制，③救急救命士の資質向上を図る再教育体制を構築することです。

## 4 宇都宮市救急医療対策連絡協議会について

平成20年9月に救急医療に関する情報の共有化と救急医療体制の確保を図るため、本市と救急告示医療機関等で「宇都宮市救急医療対策連絡協議会」を設置し、平成21年6月に協定を締結、新たな二次救急医療体制が整備されました。

## 5 救急業務高度化推進計画について

救急救命士を含む救急隊員の養成，救急自動車や救急資器材の整備，教育訓練の実施，医療機関との連携強化等を計画的に推進するために，救急業務高度化推進計画を策定しています。

## 6 応急手当の普及啓発活動の推進について

救命効果の一層の向上を図るためには，傷病者の付近に居合わせた市民（バイスタンダー）の迅速な応急手当が不可欠であることから，平成5年10月に「応急手当の普及啓発活動の推進に関する実施要綱」を策定し，応急手当の普及啓発の推進に取り組んでいます。平成5年10月から令和4年12月までに市民を対象とした救命講習会を8,540回開催し，延べ266,748人の市民が参加しました。

## 第5節 救助編

### 1 救助活動の概況について

救助活動は、火災をはじめ交通事故や水難事故等の各種災害発生時において、要救助者の生命、身体を保護することを目的としています。本市は、昭和49年10月29日に初めて救助工作車を中央消防署に配置しました。その後、昭和61年に南消防署、平成元年に西消防署、平成20年には東消防署に救助工作車を配置し、現在の4台体制となりました。また、平成7年阪神・淡路大震災発生時を契機に、国において緊急消防援助隊要綱が制定され、本市では、平成8年に高規格救助工作車（Ⅲ型）を中央消防署に配置しました。令和4年中の救助出動件数は447件で、延べ194人を救出しました。

### 2 高度救助隊について

平成18年「救助隊の編成、装備及び配置の基準を定める省令」の一部改正を受け、高度救助用器具（画像探索機、地中音響探知機、熱画像直視装置、夜間用暗視装置、地震警報器、電磁波探査装置）を装備した「高度救助隊」を中央消防署に配置しました。現在では4隊（高度救助隊：中央消防署、特別救助隊：東消防署・西消防署・南消防署）の救助隊を中心として救助活動を実施しています。

### 3 国際消防救助隊について

総務省消防庁において、被災国から出動要請後、速やかに国際消防救助隊を被災国へ派遣できる体制の充実強化を行うこととし、消防庁救急救助課長通知「国際消防救助隊編成協力市町村に関する基準」（昭和63年10月7日付消救第135号）の改正に伴い、平成12年10月国際消防救助隊に登録し、平成13年4月に運用を開始しました。

わが国における国際消防救助隊海外災害派遣は、「国際緊急援助隊派遣に関する法律」（昭和62年法律第93号）施行前の2回を含め、これまでに22回の実績があります。

# 第6節 通信指令編

## 1 消防緊急通信指令システム等について

宇都宮市消防局では、平成27年度に消防緊急通信指令システムの更新及び消防救急デジタル無線システムを整備し、平成28年4月1日から運用しています。





## 2 119番通報の概況について

令和4年には、固定電話による通報が13,441件、携帯電話による通報が18,690件、計32,131件の119番通報がありました。

本市では、各種災害通報に迅速かつ的確に対応できるよう、以下のシステム等を導入しています。

- ・ 通報者の場所を特定する（固定電話、IP電話、携帯電話）・・・統合型位置情報通知システム
- ・ 聴覚・言語機能に障がいのある方などからの通報を受信する・・・メール119受信装置、FAX119受信装置、Net119緊急通報システム
- ・ 外国人からの119番通報に迅速かつ的確に対応する・・・多言語通訳サービス
- ・ スマートフォンからの現場映像を受信する・・・Live119現場映像通報システム

## 3 出動車両運用管理について

効率的な部隊運用を行うため、車両の現在地や活動状況を把握し、さらには活動に必要な各種支援情報を車両端末に送信できる出動車両運用管理装置などを導入しています。

## 4 消防団の出動体制について

消防団の迅速な出動体制を確保するため、Eメール指令装置により同時に多数の消防団員に出動を指令しています。

## 5 各種情報サービスについて

火災、救助事故、自然災害等の消防隊出動情報を、テレホンサービス、携帯電話サイト、メール配信サービス（事前登録者）で提供しています。

## 6 災害情報の共有について

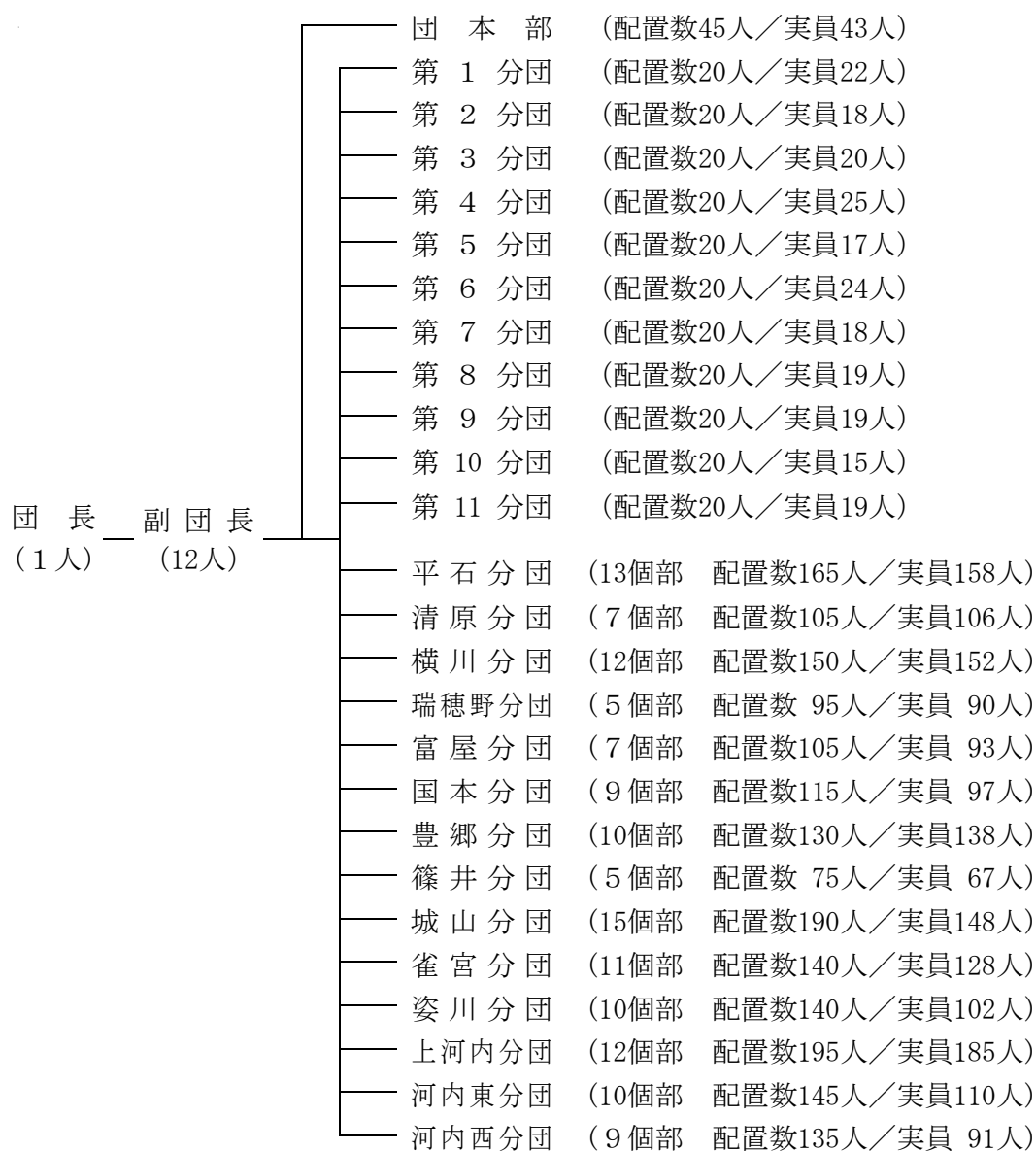
災害時に市関係機関と連携して円滑な対策、対応をするため、高所監視装置、現場カメラ、災害情報共有システムにより、災害に関する情報を共有しています。

## 第7節 消防団編

### 1 消防団について

本市消防団は、1団26分団、定員2,150人で組織され、非常勤の地方公務員として、水火災等の災害に出動し、市民の生命財産の保護に昼夜の別なく活躍しています。平成12年10月から女性消防団員を採用し、令和5年4月1日現在、48名が活動しています。

また、消防ポンプ自動車15台、小型動力ポンプ積載車131台が配備されています。



## 2 消防団の活動支援に関する取組について

### ・ 宇都宮市消防団協力事業所表示制度

消防団活動に対する事業所の理解と協力を促進し、事業所の従業員が入団しやすく、また、消防団員として活動しやすい環境づくりを推進するため、平成 21 年 1 月から「宇都宮市消防団協力事業所表示制度」の運用を開始し、令和 5 年 4 月 1 日現在、90 事業所が認定を受けています。

—備考—

「総務省消防庁消防団協力事業所表示制度」	平成 24 年 2 月	1 事業所が認定
	平成 28 年 2 月	1 事業所が認定
	令和 3 年 3 月	1 事業所が認定
「栃木県消防団協力事業所表示制度」	平成 26 年 1 月	4 事業所が認定
	平成 29 年 3 月	1 事業所が認定
	令和 2 年 3 月	1 事業所が認定
	令和 3 年 3 月	1 事業所が認定
	令和 4 年 3 月	1 事業所が認定

### ・ 宇都宮市学生消防団活動認証制度

真摯かつ継続的に消防団活動に取り組み、顕著な実績を収め、地域社会への多大なる貢献をした本市消防団に入団している大学生、大学院生、専修学校生及び各種学校生について、本市がその功績を認証することにより就職活動を支援することで、学生団員の士気の高揚を図るとともに、大学生等の本市消防団への入団を促進し、もって地域防災力の充実強化を図ることを目的とし、平成 29 年 4 月 1 日から運用を開始しました。

この制度の対象者は、市内在住で大学等に通学する大学生等又は大学等を卒業して 3 年以内の者であって、1 年以上継続的に団員としての活動実績があるものです。

令和 5 年 4 月 1 日現在、11 名の学生が消防団員として活動しています。

【令和4年度 防火ポスター 特賞作品】



秋季全国火災予防運動

11 / 9 ~ 11 / 15

防火ポスター特賞作 文星芸術大学附属中学校 2年 細内 千聡  
宇都宮市消防局 宇都宮市消防団 宇都宮自衛消防協会 宇都宮危険物保安協会