

案 内 図

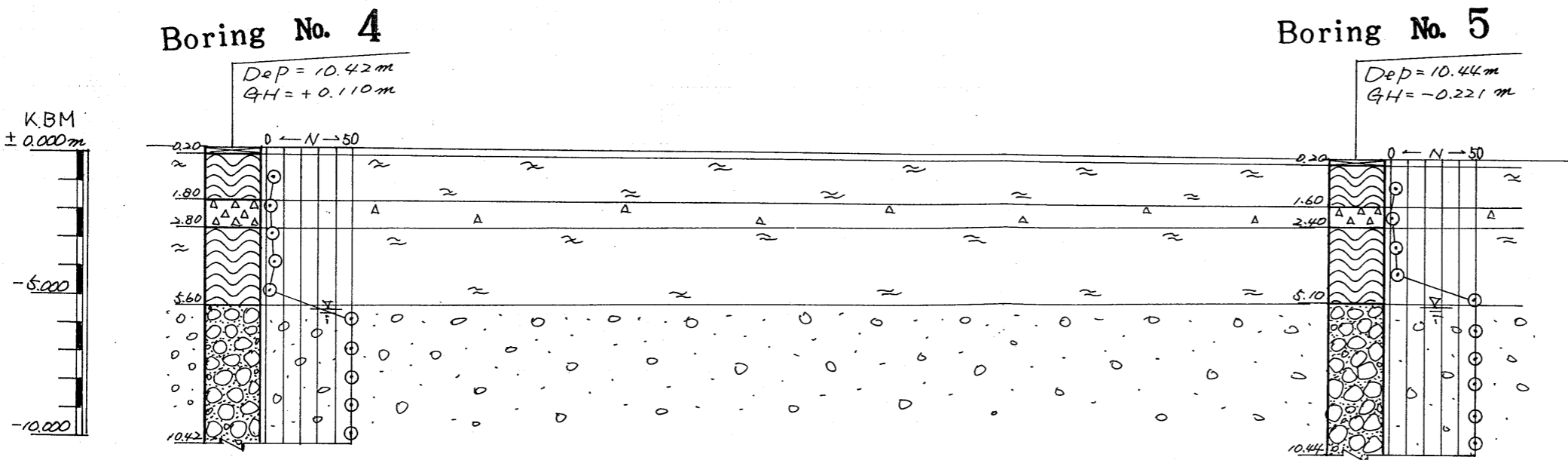
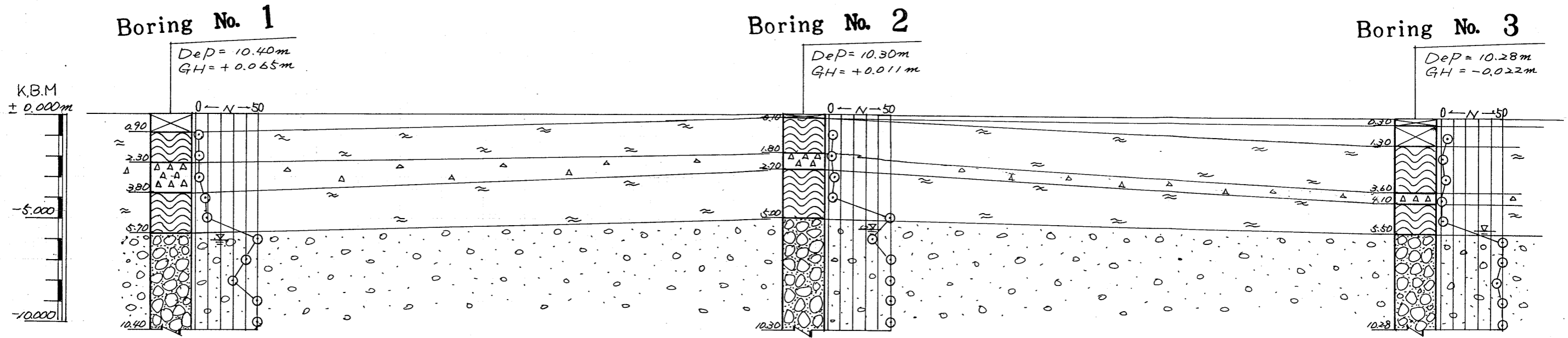
●印・・・調査地



地層想定断面図

縮尺 { 97 1/200
33 1/300

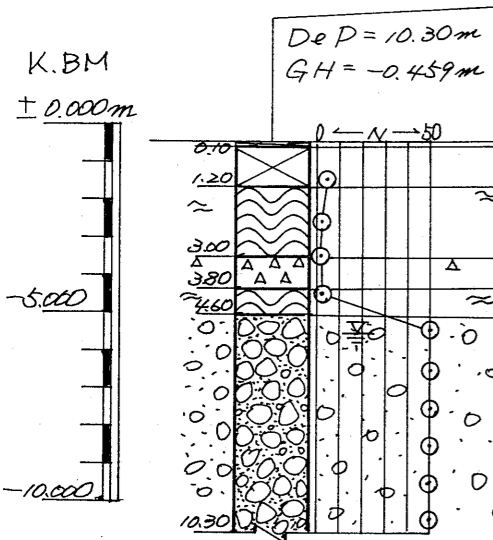
宇都宮市立陽東小学校改築工事に伴う地質調査



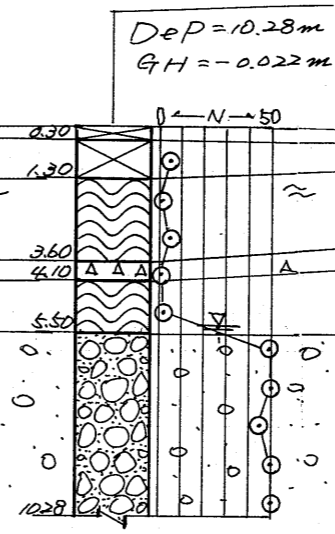
凡例

土質名	記号
埋土	⊗
表土	⊠
軽石	△
砂礫	○

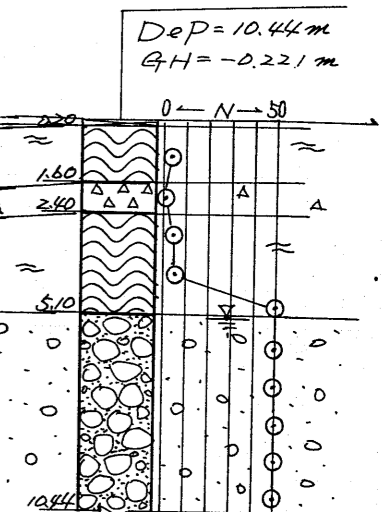
Boring No. 6



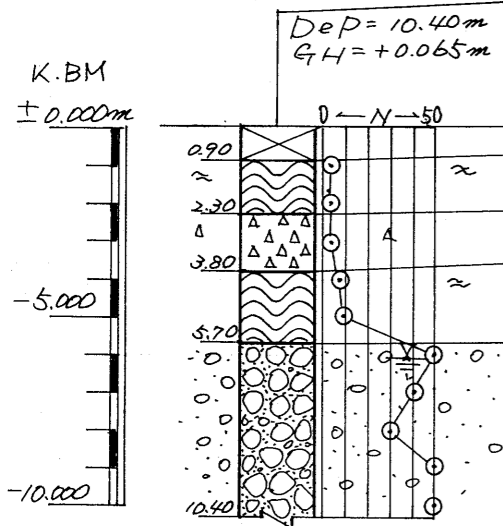
Boring No. 3



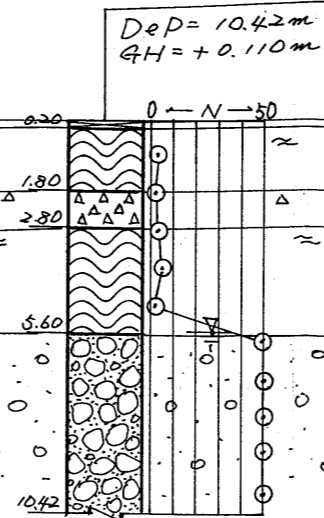
Boring No. 5



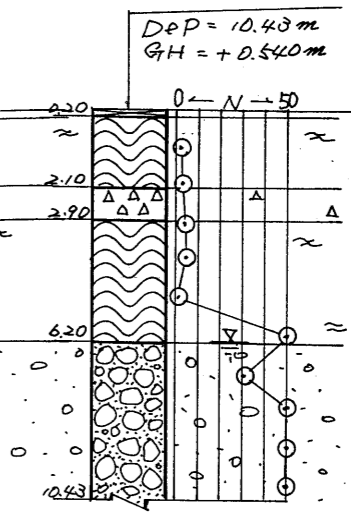
Boring No. 1



Boring No. 4



Boring No. 7



土質柱状図

報告用紙

宇都宮市立陽東小学校改築工事

調査名・調査地点 に伴う地質調査

標 高 + 0.011 m

調査年月日 2 年1月27日～ 年1月29日

ボーリング孔: № 2

孔内水位 GL - 5.50 m

調査担当者

標尺 m	標高 m	深さ m	層厚 m	現場観察記録			標準貫入試験				試料採取										
				土質記号	土質名	色調	記事	深さ m	打撃回数/貫入量 cm	10cmごとの打撃回数			N 値			試料番号	深さ m	採取方法			
											0	10	20	30	40	50	60				
1	2.289	0.10	0.10	埋	土	暗黒灰	砕石および粘性土となる。 腐植物、有機物混入。	1.15	4/31	2	2										
2	1.789	1.80	1.70	△△△△	ロ	茶灰	若干砂分混入。 下部軽石散在。	1.45	2/31	1	1										
3	2.689	2.70	0.90	△△△△	軽	黄橙灰	有機物混入。含水多し。 粒子粗状。	2.15	6/31	2	2										
4				埋			腐植物、有機物混入。 浮石散在。局部的に軟弱状を示す。	3.15	3/30	1	1										
5	4.989	5.00	2.30	埋	ロ	茶灰	下部粘性帯あり。	4.15	30/50	1	1										
6				○			最大粒径φ100mm前後。φ5~30mm程度の角礫散在。	5.15	27/50	18	17										
7				○			中層部粘性強い。	5.42	35/30	10	13										
8				○			マトリックスは粘土質の砂系および粘性土となる。	6.15	30/50	10	13										
9				○				6.45	50/50												
10	10.289	10.30	5.30	○	砂	暗茶灰		7.15	6/6												
11								7.21	50/16	21	29										
12								8.15	16/21	6	6										
13								8.31	50/25	15	18										
14								9.15	25/15	18	5										
15								9.40	50/15	27	23										
16								10.15	15/27	5											
17								10.30													

備考:

試料採取方法の記号

- シンウォールサンプラー
- 貫入試験用サンプラー

- ◎ デニソン型サンプラー
- ⊕ フォイルサンプラー
- × その他

土 質 柱 状 図

報 告 用 紙

宇都宮市立陽東小学校改築工事
調査名・調査地点 に伴う地質調査

標 高 - 0.022 m

調査年月日 2 年1月24日 ~ 年1月27日

ボーリング孔: № 3

孔内水位 GL - 5.30 m

調査担当者

標尺 m	標高 m	深さ m	層厚 m	現場観察記録			標準貫入試験					試料採取									
				土質記号	土質名	色調	記 事	深さ m	打撃回数 貫入量 cm	10 cm ごとの打撃回数			N 値					試料番号	採取方法		
										10 cm	20 cm	30 cm	0	10	20	30	40			50	60
0.322	0.30	0.30		埋	土	褐	灰	碎石、粘性土、砂分の混合土	1.15	5	2	2	1								
1.322	1.30	1.00		表	土	黒	灰	腐植物、有機物混入 (旧ローム、少量の粘性帯あり)	1.47	32	11	14	7								
		3.00						腐植物、有機物混入	2.15	1	1										
		3.60	2.30	ロ	一	茶	灰	浮石存在、下部砂分多く、凝灰質性帯あり	2.60	5											
3.622	3.60	2.30		軽	石	暗	茶	灰	3.15	30	2	1	2								
4.122	4.10	0.50						粒径不均質、含水(多)	3.45	1	1										
				シ	一	茶	灰	腐植物、酸化物混入、含水(多)	4.15	41	41										
5.522	5.50	1.40						下部砂分多い	4.56	2	1	1									
								最大礫径φ110mm	5.15	31	20	11									
								前後、φ10~50mm	5.46	50	32	18									
								程度の角礫散在	6.15	15	5										
								マトリックスは砂系	6.30	50	16	20	14								
								となる	7.15	25											
								所々砂分薄層に	7.40	45	15	15	15								
								接有	8.15	30											
									8.45	50	38	12									
									9.15	14		4									
									9.29	50		18									
	10.302	10.28	4.78		砂	礫	暗	黄	10.15	13	32	3									
									10.28												

備 考:

試料採取方法の記号

- シンウォールサンプラー
- 貫入試験用サンプラー
- ◎ デニソン型サンプラー
- ⊕ フォイルサンプラー
- × その他

土 質 柱 状 図

報 告 用 紙

宇都宮市立陽東小学校改築工事
に伴う地質調査

標 高 + 0.271 m

調査年月日 2年11月30日～ 年12月3日

ボーリング孔: № 5

孔内水位 GL - 5.20 m

調査担当者

標尺 m	標高 m	深さ m	層厚 m	現 場 観 察 記 録			標 準 貫 入 試 験				試 料 採 取										
				土質記号	土質名	色調	記 事	深さ m	打撃回数 貫入量 cm	10 cm ごと の 打 撃 回 数			N 値			試料番号	深さ m	採取方法			
								10 cm	20 cm	30 cm	0	10	20	30	40	50	60				
1	0.271	0.20	0.20	埋	土	黒	褐	粘性土、碎石、玉石 が混入。	1.15	3	1	1									
2	1.871	1.60	1.40	ロ	茶	灰	腐植物混入。 下部碎石散在。	1.50	35	15	1										
3	2.671	2.40	0.80	軽	石	黄	橙	灰 粒径不均質。 含水(大)。	2.15	45	45										
4								腐植物混入。 下部砂多量。 GL - 2.80m 以深 速泥 100%。	2.60	4		2	1								
5	5.371	5.10	2.70	ロ	茶	灰		最大礫径 φ120mm 前後。φ5~30mm 程 程度の角礫散在。 マトリックスは砂系。 および少量の粘性土 が混入。	3.15	30	1										
6									3.45	5	2		1								
7									4.15	32	12	2	1								
8									4.47	50			25								
9									5.15	22	15	10	2								
10									5.37	50			11								
11									6.15	23	18	21	3								
12									6.38	50			4								
13									7.15	21	16	30	1								
14									7.36	50			29								
15									8.15	16	21	6									
16									8.31	50	50	(116>1)									
17									9.00	3	3										
18									9.03	50			18								
19									10.15	29	14	18	9								
20									10.44												

備 考:

試料採取方法の記号

● シンウォールサンプラー

○ 貫入試験用サンプラー

◎ デニソン型サンプラー

⊕ フォイルサンプラー

× その他

土 質 柱 状 図

報 告 用 紙

宇都宮市立陽東小学校改築工事
に伴う地質調査

標 高 + 0.459 m

調査年月日 2 年 1 月 4 日 ~ 年 1 月 5 日

ボーリング孔: № 6

孔内水位 GL - 5.10 m

調査担当者

標尺 m	標高 m	深さ m	層厚 m	現場観察記録			標準貫入試験				試料採取										
				土質記号	土質名	色調	記事	深さ m	打撃回数/貫入量 cm	10 cm ごとの打撃回数			N 値			試料番号	深さ m	採取方法			
											0	10	20	30	40	50	60				
1	1.659	1.20	1.10	X	埋土	暗黄褐	砂分判存在。 腐植物・有機物混入 (旧)ローム	1.15	4	1	2	1	○								
2				〰	表土	黒灰	腐植物・有機物混入 鉄分散在 上部粘性帯含む	1.45	31	1	14	7	○								
3	3.459	3.00	1.80	□	軽石	茶灰	含水(大)・粒子粗状	2.15	2	1	1		○								
4	4.259	3.80	0.80	△	軽石	黄橙灰	含水(大)・粒子粗状	2.50	2	1	1		○								
5	5.059	4.60	0.80	〰	埋土	茶灰	腐植物・有機物混入 全体に砂分少量混入。 逸泥 100%。	3.15	41	23	18		○								
6				○			最大粒径φ150% 前後。φ50~50%程度 の角礫散在。 マトリックスは砂系。 おおよそ量の粘性土 判存在。	3.55	2	1	1		○								
7				○				4.15	34	20	14		○								
8				○				4.49	50	50			○								
9		9.00		○		暗黄茶		5.15	5	5			○								
10	10.759	10.00	5.70	○	砂	暗茶灰		5.20	50	37	13		○								
11				○				6.15	12	37	2		○								
12				○				6.27	50	31	19		○								
13				○				7.15	17	31	7		○								
14				○				7.22	50	16	21	13		○							
15				○				8.15	25	16	21	5		○							
16				○				8.40	50	50	(リビッド)		○								
17				○				9.15	2	2			○								
18				○				9.17	50	34	16	5		○							
19				○				10.15	15	34	5		○								
20				○				10.30					○								

備考:

試料採取方法の記号

- シンウォールサンプラー
- 貫入試験用サンプラー
- ◎ デニソン型サンプラー
- ⊕ フォイルサンプラー
- × その他

土 質 柱 状 図

報 告 用 紙

宇都宮市立陽東小学校改築工事

調査名・調査地点

に伴う地質調査

標

高

+ 0.540

m

調査年月日

2年12月6日~

年2月8日

ボーリング孔: №

7

孔内水位

GL - 6.20

m

調査担当者

標 尺 m	標 高 m	深 さ m	層 厚 m	現 場 観 察 記 録			標 準 貫 入 試 験					試 料 採 取									
				土質記号	土質名	色調	記 事	深さ m	打撃 回数 貫入量 cm	10 cmごとの 打撃回数			N 値					試料番号	採取方法		
												0	10	20	30	40	50	60			
1	+0.34	0.20	0.20	埋	土	黒	褐	粘性土、碎石、砂分の混合土 腐植物有機物混入 上部粘性帯あり	1.15	2	1	1									
2	-1.56	2.10	1.90	△△△△△	ロ	茶	灰	粒子粗状、含水(欠)	1.50	3	1	1									
3	2.36	2.90	0.80	△△△△△	軽	石	黄橙	灰	2.15	3	1	2									
4				△△△△△				腐植物有機物混入 下部粘性帯あり 浮石、酸化物存在	2.49	3	1	2									
5				△△△△△					3.15	3	1	2									
6	5.66	6.20	3.30	△△△△△	ロ	茶	灰		3.47	4	1	2									
7				△△△△△				最大礫径φ120mm前 後、φ5~40mm程度の 角礫散在	4.15	3	1	1	2								
8				△△△△△				GL-8.10m付近まで 粘土分多い	4.48	1	1										
9				△△△△△				2トリックは砂系 および少量の粘性土 あり	5.15	3	3										
10	9.89	10.43	4.23	△△△△△	砂	黄	茶		5.46	5	1	1	13								
11				△△△△△					6.15	2	1	2	5								
12				△△△△△					6.40	3	1	6	10								
13				△△△△△					7.15	3	1	6	10								
14				△△△△△					7.45	5	5										
15				△△△△△					8.15	8	8										
16				△△△△△					8.23	5	2	2									
17				△△△△△					9.15	1	2	4									
18				△△△△△					9.25	5	2	4									
19				△△△△△					9.43	2	1	1	8								
20				△△△△△					10.15	2	1	1	8								
21				△△△△△					10.43												

備 考:

試料採取方法の記号

● デニソン型サンプラー

● シンウォールサンプラー

⊕ フォイルサンプラー

○ 貫入試験用サンプラー

× その他