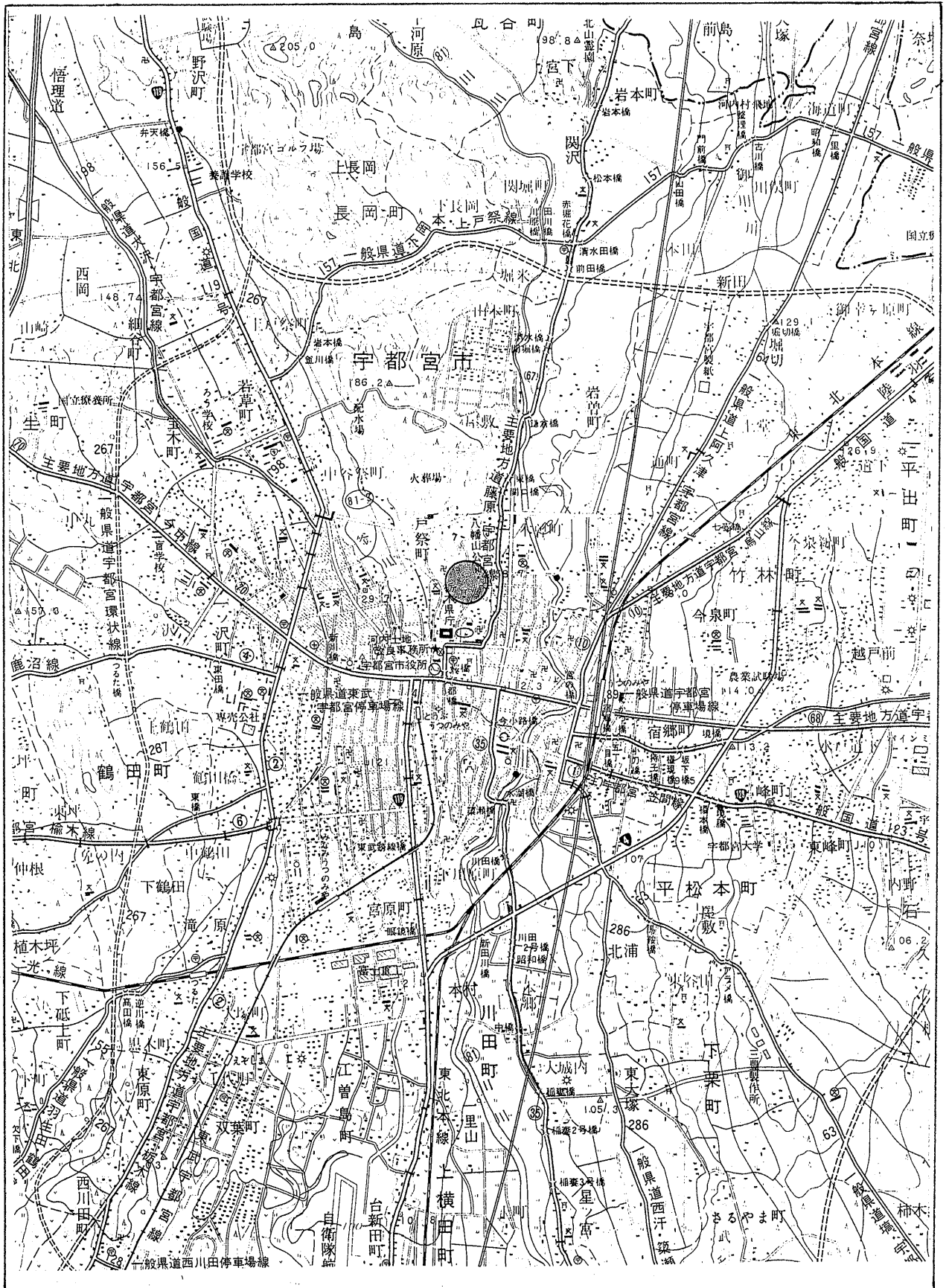
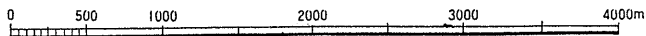
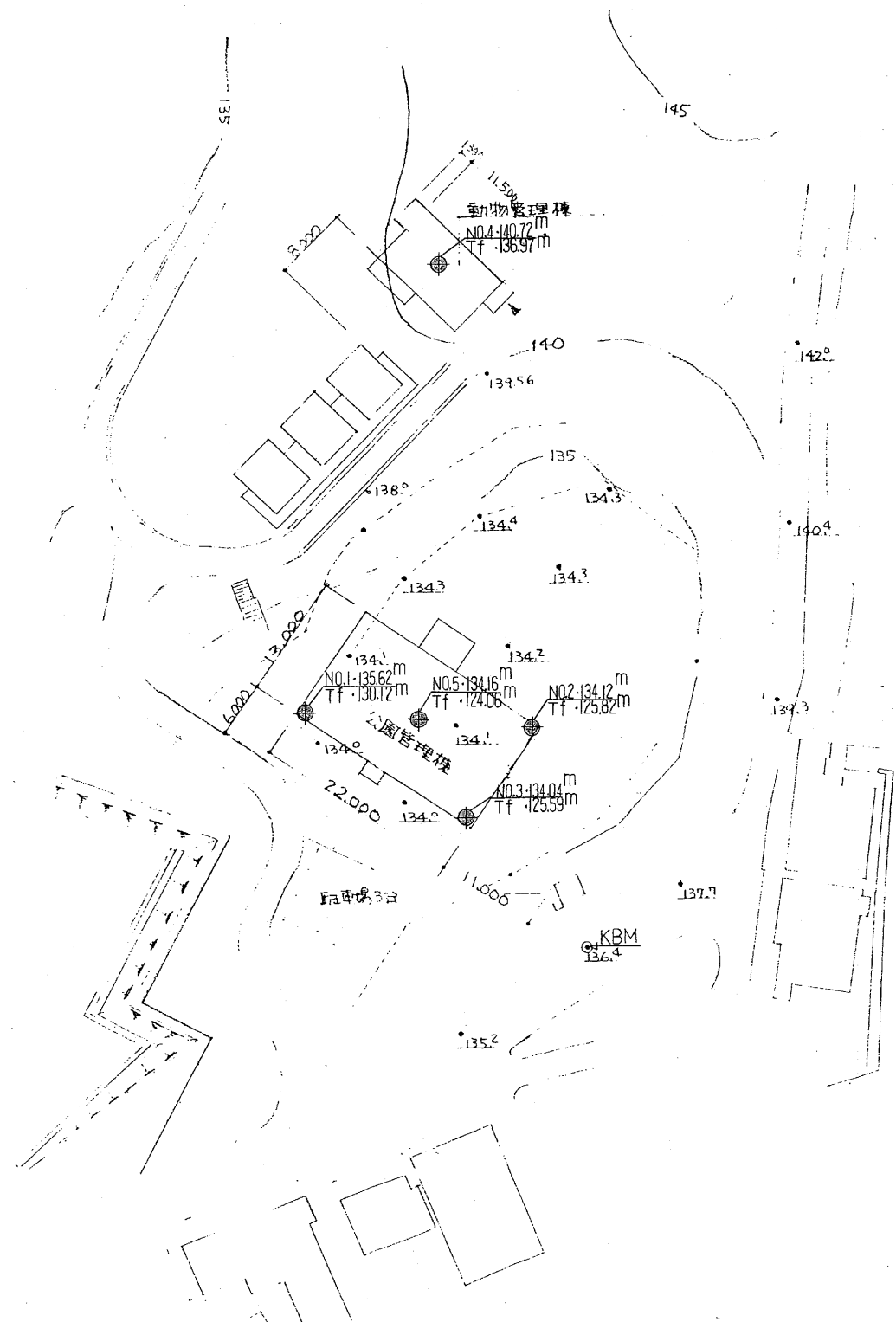


# 調査地案内図



1 : 50,000

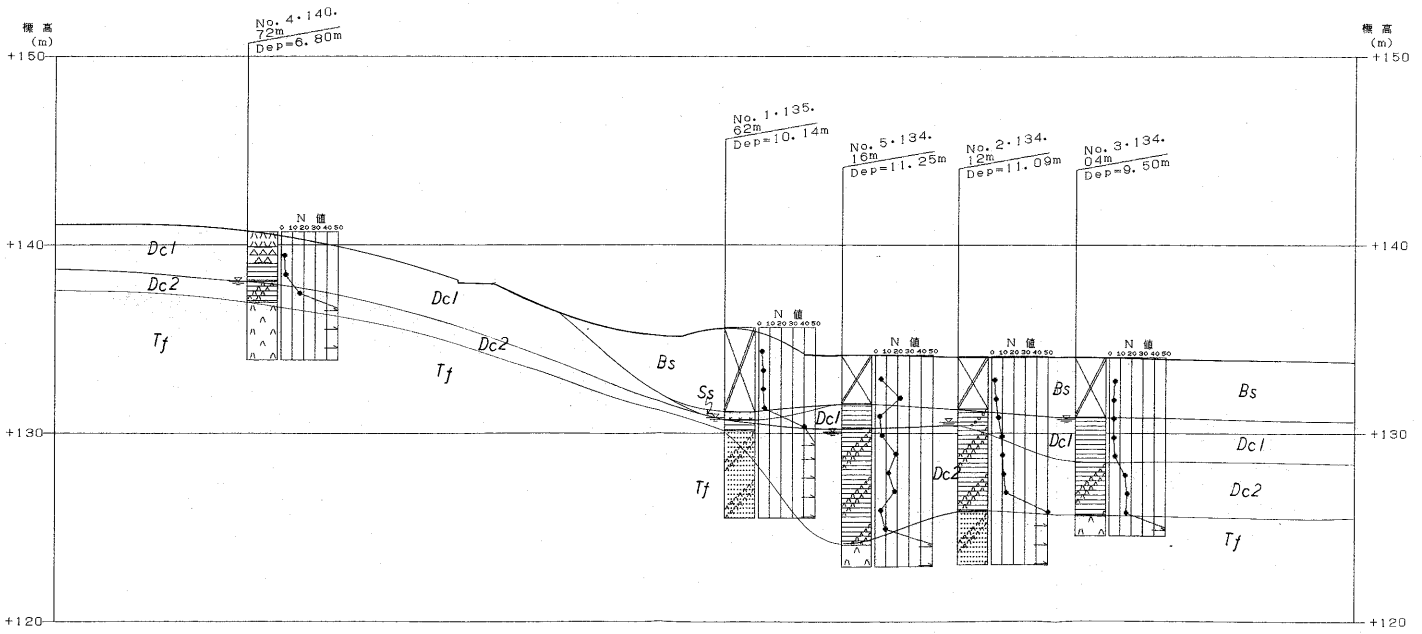




ボーリング孔配置図  
縮尺 = 1 : 500

想定地層断面図 V=1:200, H=1:400

凡 例	
Bs	盛土層
Ss	旧表土層
Dc1	上部洪積粘性土層
Dc2	下部洪積粘性土層
Tf	基盤岩層



# ボーリング柱状図

調査名 八幡山公園管理事務所新築工事  
事業・工事名

ボーリングNo. 

--	--	--	--	--	--	--	--	--	--	--	--	--	--	--	--	--	--	--	--

ボーリング名	N o . 1		調査位置	宇都宮市埜田地内				北緯			
発注機関	宇都宮市役所			調査期間	平成 4年 7月25日 ~ 4年 7月27日		東経				
調査業者名	睦和建築設計事務所 電話(0286-21-2598)		主任技師	現場代理人	コア鑑定者		ボーリング責任者				
孔口標高	135.62m	角	180° 上下	方	北 270° 西 180° 南	地盤勾配	水平	使用機種	東邦 D O - C	ハンマー 落下用具	トンビ
総掘進長	10.14m	度	90°	向				エンジン	N F D 1 2 K	ポンプ	B G - 3 B

シートNo.

標尺 (m)	層高 (m)	深度 (m)	柱状図	土質区分	色調	相対密度	相対稠度	記 事	標準貫入試験			原位置試験 深度 (m)	試験名 および結果	採取 深度 (m)	採取 番号	室内試験 方法	掘進 月日	
									深 度 (m)	10cmごとの 打撃回数	打撃回数/貫入量 (cm)							
1								軟らかい 含水比中位。 ローム及び軽石混入。 下部腐植土混入。	1.15	1	1	3/30						
2				埋土	茶褐				1.45	2	1	4/30						
3									2.15	2	1	4/30						
4									2.45	2	1	4/30						
5									3.15	2	1	4/30						
6				腐植土	黒			軟らかい 含水比中位。 腐植土混入。	4.15	1	2	5/30						
7				粘土	灰褐				4.45	10	15	40/30						
8								5.15	10	15	40/30							
9				凝灰質砂岩	青褐			5.80m付近まで破砕帯。 所々粘土化している。 棒状コア採取。 コア最大長90cm程度。 9.00m付近より亀裂が多く認められる。	5.45	17	19	14/3						
10									6.15	50	50	50/9						
11									6.38	50	50	50/9						
12									7.00	50	50	50/6						
13									7.09	50	50	50/6						
14								8.00	50	50	50/8							
								8.06	50	50	50/8							
								9.00	50	50	50/8							
								9.08	50	50	50/8							
								10.00	50	50	50/14							
								10.14	50	50	50/14							

# ボーリング柱状図

調 査 名 八 幡 山 公 園 管 理 事 務 所 新 築 工 事

ボーリングNo.									
----------	--	--	--	--	--	--	--	--	--

事業・工事名

シートNo.

ボーリング名	N 0 . 2	調査位置	宇都宮市埴田地内			北 緯	
発注機関	宇都宮市役所			調査期間	平成 4 年 7 月 2 8 日 ~ 4 年 7 月 2 9 日		東 経
調査業者名	睦和建築設計事務所 電話(0286-21-2598)	主任技師	現場代理人	コア鑑定者	ボーリング責任者		
孔口標高	134.12m	角 度	方 向	試錐機	東邦 D O - C	ハンマー 落下用具	ト ン ビ
総掘進長	11.09m	度	向	エンジン	N F D 1 2 K	ポンプ	B G - 3 B

標 尺 (m)	層 高 (m)	厚 度 (m)	柱 状 図	土 質 区 分	色 相 対 調 度	相 対 密 稠 度	記 事	標準貫入試験				原 位 置 試 験 深 度 (m)	試 験 名 および 結果	試 料 深 度 (m)	採 取 方 法 番 号	室 内 試 験 ( )	掘 進 月 日
								深 度 (m)	10cm 打撃回数	打撃回数/貫入量 (cm)	N 値						
1				埋 土	暗 茶 褐	軟 らかい	含水比中位。 腐植土・ローム及び軽石混入。	1.15	1	1	1	3/30					
2	131.32	2.80	2.80					1.45	1	2	1	4/30					
3	130.42	0.90	3.70	礫混り粘土	茶 褐	軟 らかい	含水比高位。粘性高位。 径10~30mm程度の円礫混入。	2.45	2	2	2	6/30					
4				凝 灰 質 粘 土	青 灰 褐	軟 らかい	含水比中位。粘着力弱。 岩片混入。 径10~20mm程度の角礫混入。 下部粘着力強。	3.15	2	2	2	6/30					
5								3.45	3	4	2	9/30					
6								4.15	3	4	2	9/30					
7								4.45	3	3	4	10/30					
8	125.82	4.60	8.30	凝 灰 質 粘 土	青 灰 褐	軟 らかい	含水比中位。粘着力弱。 岩片混入。 径10~20mm程度の角礫混入。 下部粘着力強。	5.15	3	3	4	10/30					
9				凝 灰 質 粘 土	青 灰 褐	軟 らかい	含水比中位。粘着力弱。 岩片混入。 径10~20mm程度の角礫混入。 下部粘着力強。	5.45	3	4	4	11/30					
10				凝 灰 質 粘 土	青 灰 褐	軟 らかい	含水比中位。粘着力弱。 岩片混入。 径10~20mm程度の角礫混入。 下部粘着力強。	6.15	3	4	4	11/30					
11	123.08	2.78	11.09	凝 灰 質 粘 土	青 灰 褐	軟 らかい	含水比中位。粘着力弱。 岩片混入。 径10~20mm程度の角礫混入。 下部粘着力強。	6.45	5	4	4	13/30					
12				凝 灰 質 粘 土	青 灰 褐	軟 らかい	含水比中位。粘着力弱。 岩片混入。 径10~20mm程度の角礫混入。 下部粘着力強。	7.15	5	4	4	13/30					
13				凝 灰 質 粘 土	青 灰 褐	軟 らかい	含水比中位。粘着力弱。 岩片混入。 径10~20mm程度の角礫混入。 下部粘着力強。	7.45	11	18	21	50/30					
14				凝 灰 質 粘 土	青 灰 褐	軟 らかい	含水比中位。粘着力弱。 岩片混入。 径10~20mm程度の角礫混入。 下部粘着力強。	8.15	50	50	50	50/30					
				凝 灰 質 粘 土	青 灰 褐	軟 らかい	含水比中位。粘着力弱。 岩片混入。 径10~20mm程度の角礫混入。 下部粘着力強。	8.45	50	50	50	50/30					
				凝 灰 質 粘 土	青 灰 褐	軟 らかい	含水比中位。粘着力弱。 岩片混入。 径10~20mm程度の角礫混入。 下部粘着力強。	9.00	50	50	50	50/30					
				凝 灰 質 粘 土	青 灰 褐	軟 らかい	含水比中位。粘着力弱。 岩片混入。 径10~20mm程度の角礫混入。 下部粘着力強。	9.08	50	50	50	50/30					
				凝 灰 質 粘 土	青 灰 褐	軟 らかい	含水比中位。粘着力弱。 岩片混入。 径10~20mm程度の角礫混入。 下部粘着力強。	10.00	50	50	50	50/30					
				凝 灰 質 粘 土	青 灰 褐	軟 らかい	含水比中位。粘着力弱。 岩片混入。 径10~20mm程度の角礫混入。 下部粘着力強。	10.09	50	50	50	50/30					
				凝 灰 質 粘 土	青 灰 褐	軟 らかい	含水比中位。粘着力弱。 岩片混入。 径10~20mm程度の角礫混入。 下部粘着力強。	11.00	50	50	50	50/30					
				凝 灰 質 粘 土	青 灰 褐	軟 らかい	含水比中位。粘着力弱。 岩片混入。 径10~20mm程度の角礫混入。 下部粘着力強。	11.09	50	50	50	50/30					





