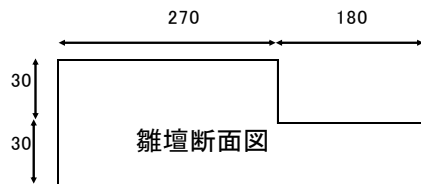
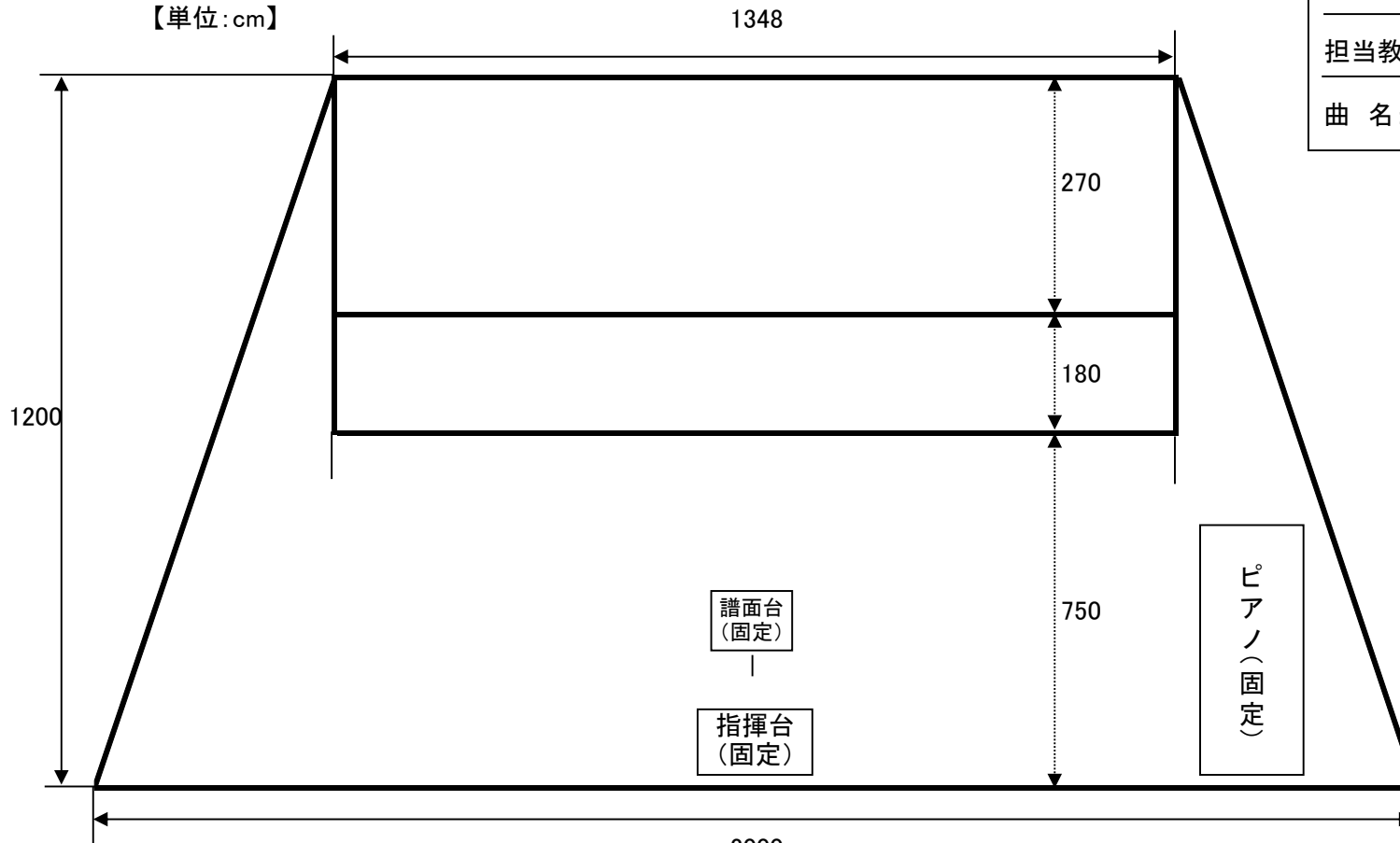


(別紙) **中学校用**

出演番号

合奏舞台配置図



学校名:

担当教員名:

曲名:

楽器搬入口からの搬入: 有【  】・無【  】

演奏者数: \_\_\_\_\_ 人

いすの数: \_\_\_\_\_ 脚

ピアノの使用: 有【  】・無【  】

譜面台の数: \_\_\_\_\_ 本

いす・譜面台の配置図を記入してください。

(いす: ○, 譜面台: ×, ピアノ椅子: □)

※譜面台なしは不可。

※当日の変更は、対応いたしかねますのでご了承ください。

\*譜面台が60本以上必要な場合は学校で用意してください。

\*雑壇は反射板の奥に2段用意します。

幅, 奥行は左図のとおり。

高さ: 1段目21cm, 2段目42cm

電源使用 有・無

下手側( )・上手側( )