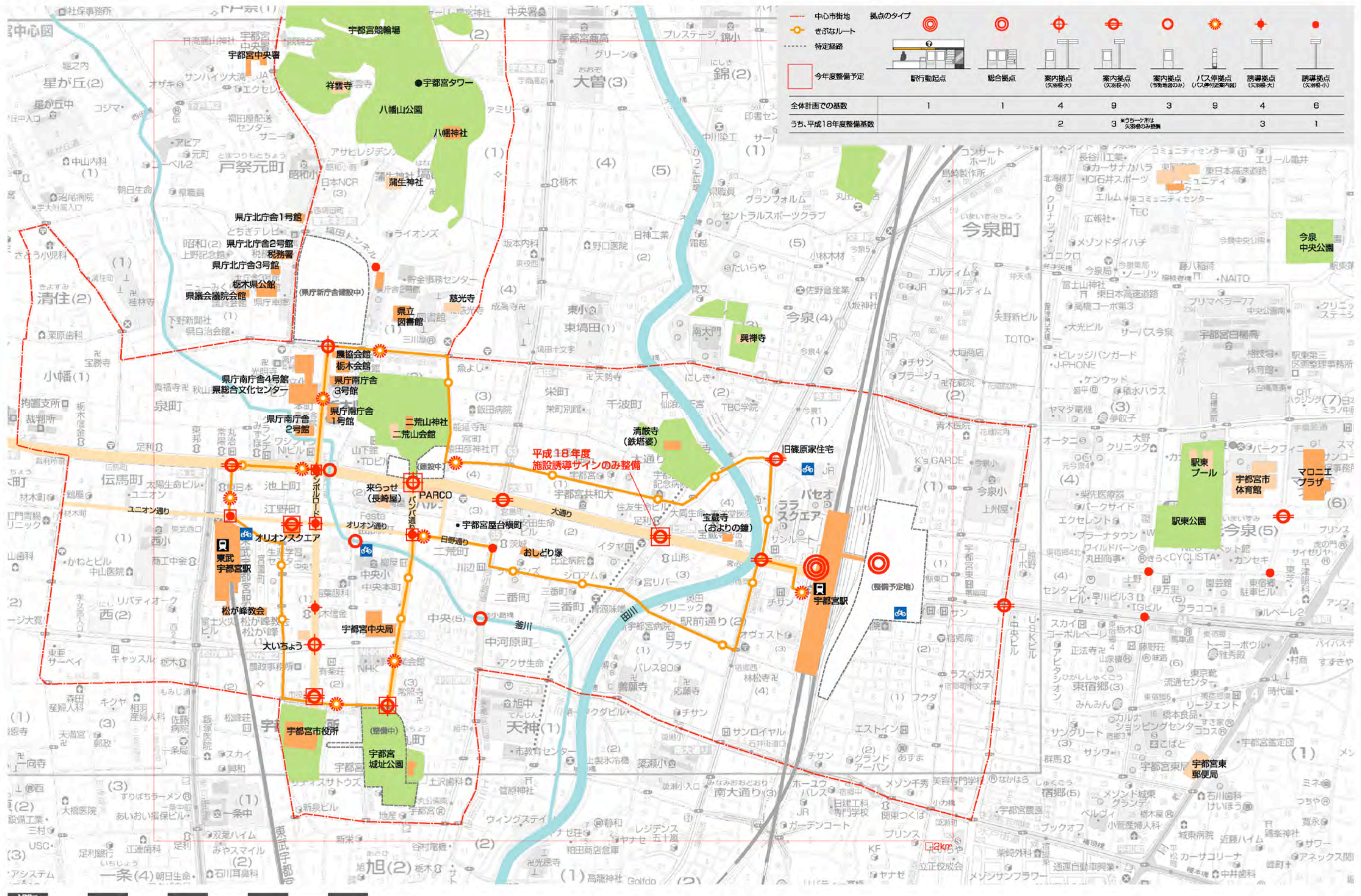


8 中心市街地サイン 計画・設計事例

ここでは、前述の指針に基づき計画・設計を行った事例として、中心市街地サイン計画の概要を示します。

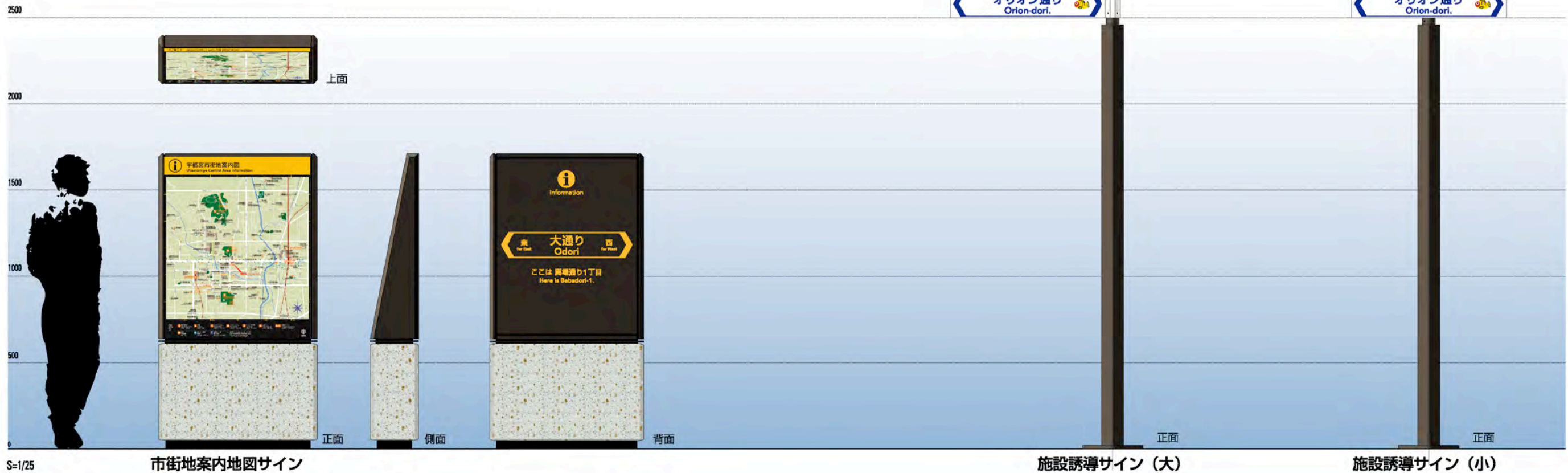
8-1 配置計画 (H18年度整備/将来整備)



8-2 本体デザインの考え方とアイテム一覧

デザインの考え方

<p>(形状) 六角形状の面構成 宇都宮の市章を生かした、六角形を基本とした支柱形状。</p> 	<p>(色彩) いちょう色 きぶな・市の木いちょう等、宇都宮にゆかりのある色「いちょう色」の採用。</p> 	<p>(素材) 大谷石利用 宇都宮にゆかりの深い素材である大谷石の利用。</p> 
<p>(形状) 矢羽根による施設誘導 正確に施設の方向を示すことができ視認性が高い、矢羽根形状の誘導サイン。</p> 		



S-1/25

市街地案内地図サイン

施設誘導サイン (大)

施設誘導サイン (小)

8-3 施設誘導表示

施設誘導表示

表示サイズ 900 × 160

色彩は標識令（P.76 参照）、レイアウトは道路標識設置基準（P.78 参照）に準じたものとします。



通り名称表示

表示サイズ 900 × 160

色彩・レイアウトは標識令（P.75～76 参照）に準じたものとします。

※中心市街地部では、通り名称板にきぶなを表示しています。



主な色の指定



ベース：
日塗工N-9



文字：
スコッチカルJS-1642
ネイビーブルー近似色

8-4 市街地案内地図表示

市街地案内地図表示
地図サイズ 813 × 813

i

宇都宮市街地案内図

Utsunomiya Central Area Information

凡例 INDEX

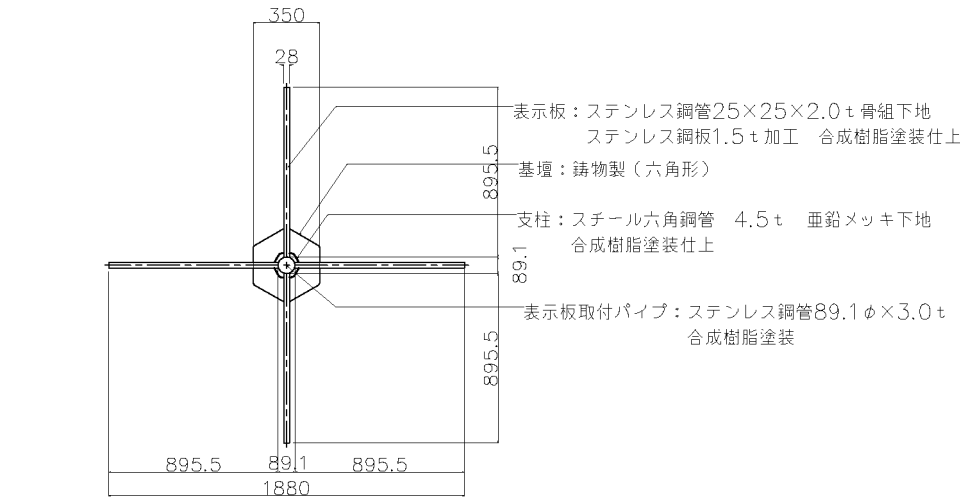
凡例部

<p> 観光案内所 Tourist Information 観光案内所 観光案内所</p>	<p> レンタサイクル Bicycle Rental 自転車貸出 自転車貸出</p>	<p> バスターミナル Bus Terminal 乗降場 乗降場</p>	<p> タクシー乗り場 Taxi Stand 乗降場 乗降場</p>
<p> 病院 Hospital 病院 病院</p>	<p> ホテル・旅館 Hotel 旅館 旅館</p>	<p> 公共トイレ Public Restroom 公共トイレ 公共トイレ</p>	<p> 多機能トイレ Multipurpose Restroom 多機能トイレ 多機能トイレ</p>

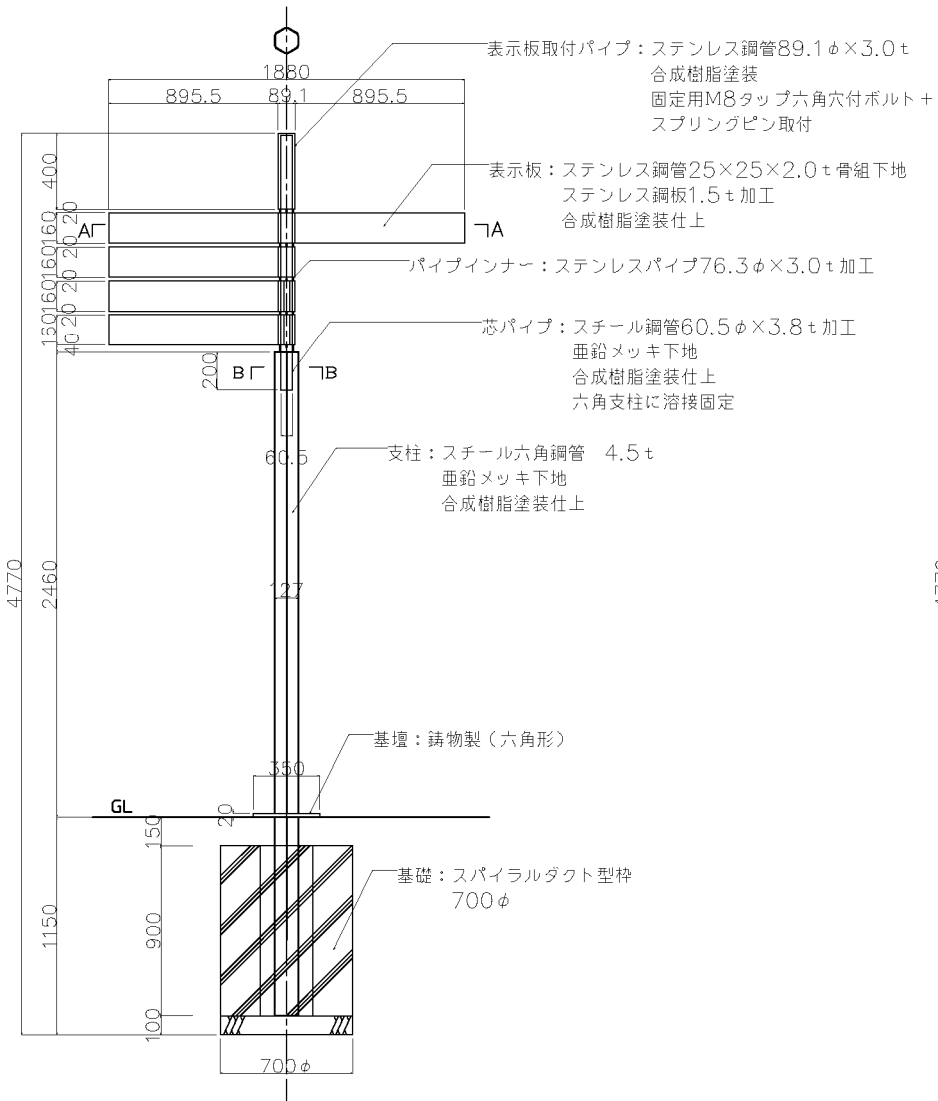
主な色の指定

	タイトル; NOCS 44-16近似色		ベース DIC1 版 C2008 Spring Dim Green
	凡例部 DIC3 版 F10Anthracite		緑地 DIC16 版 213
			川 日塗工 Y/72-50L
			鉄道 DIC16 版 202

施設誘導サイン-大タイプ 本体構造図

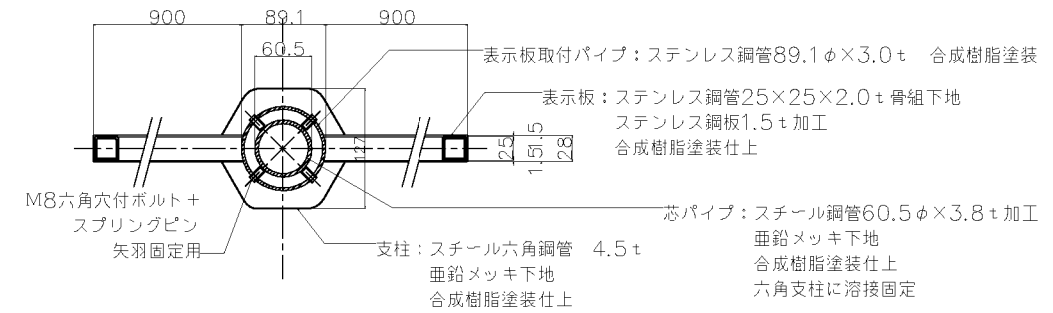


- 表示板：ステンレス鋼管25×25×2.0t骨組下地
ステンレス鋼板1.5t加工 合成樹脂塗装仕上
- 基壇：鋳物製（六角形）
- 支柱：スチール六角鋼管 4.5t 亜鉛メッキ下地
合成樹脂塗装仕上
- 表示板取付パイプ：ステンレス鋼管89.1φ×3.0t
合成樹脂塗装

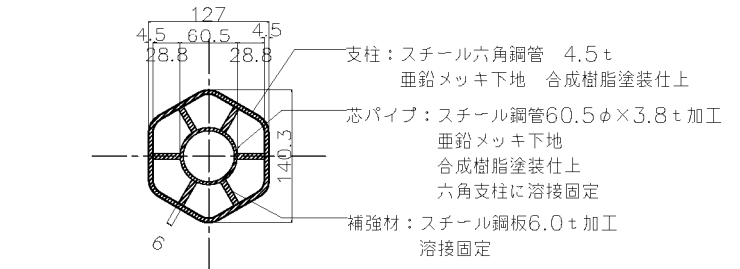
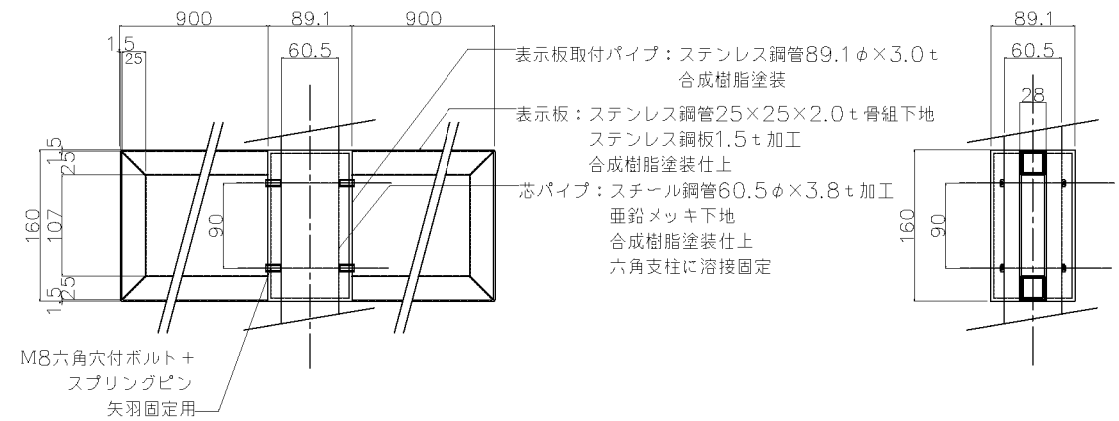


- 表示板取付パイプ：ステンレス鋼管89.1φ×3.0t
合成樹脂塗装
固定用M8タップ六角穴付ボルト+
スプリングピン取付
- 表示板：ステンレス鋼管25×25×2.0t骨組下地
ステンレス鋼板1.5t加工
合成樹脂塗装仕上
- パイプインナー：ステンレスパイプ76.3φ×3.0t加工
- 芯パイプ：スチール鋼管60.5φ×3.8t加工
亜鉛メッキ下地
合成樹脂塗装仕上
六角支柱に溶接固定
- 支柱：スチール六角鋼管 4.5t
亜鉛メッキ下地
合成樹脂塗装仕上

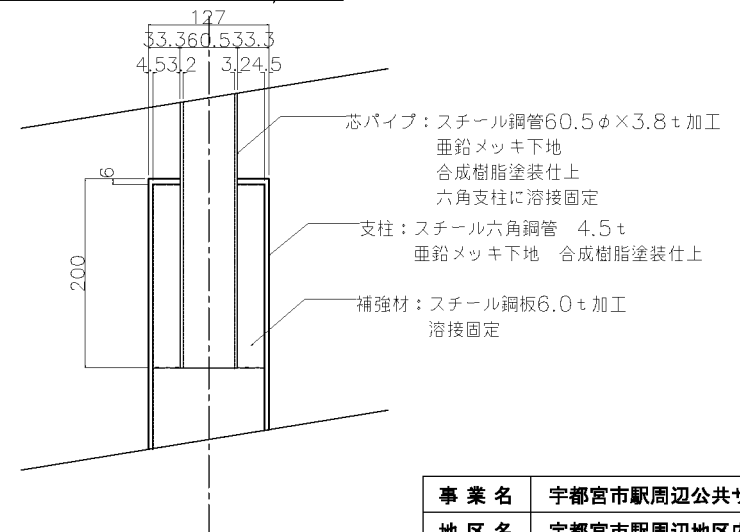
誘導サイン外観図 S=1/40



A-A 断面詳細図 S=1/10



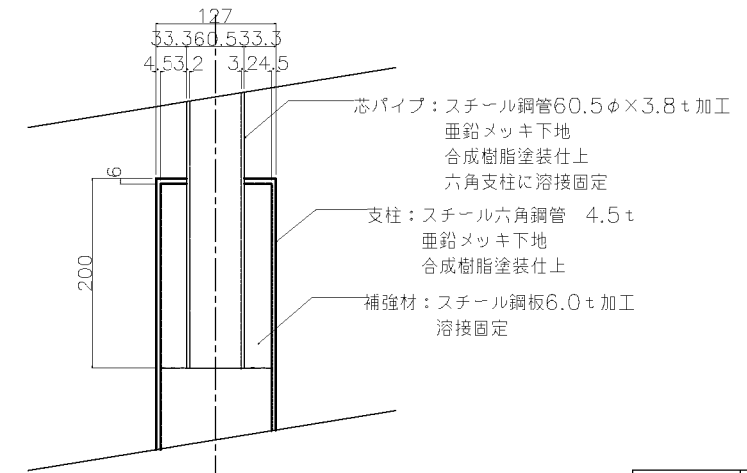
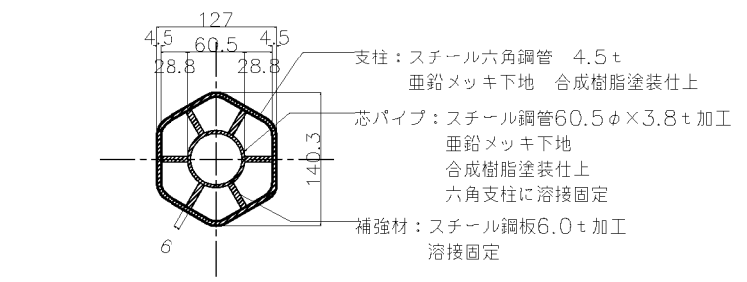
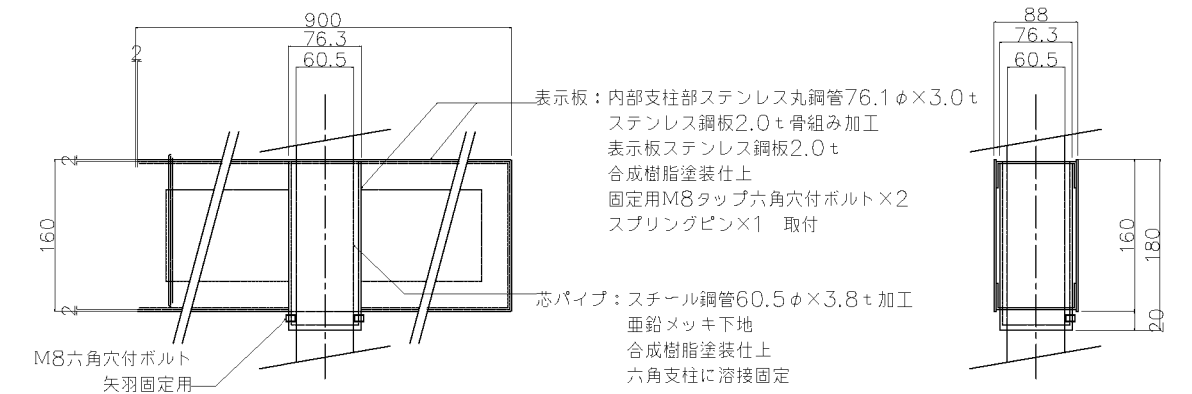
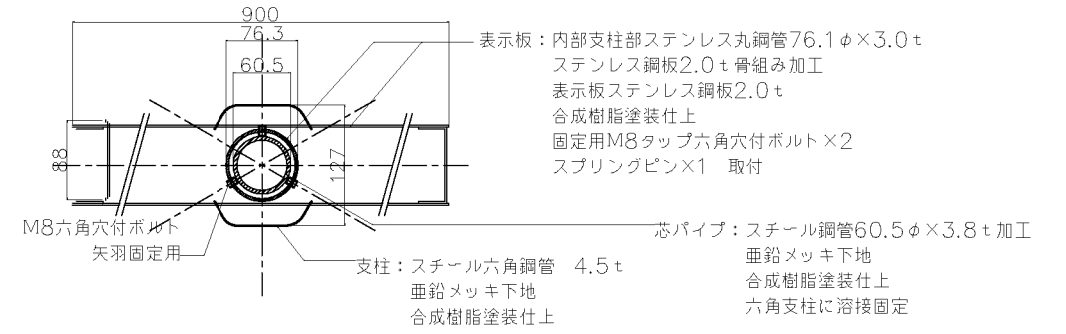
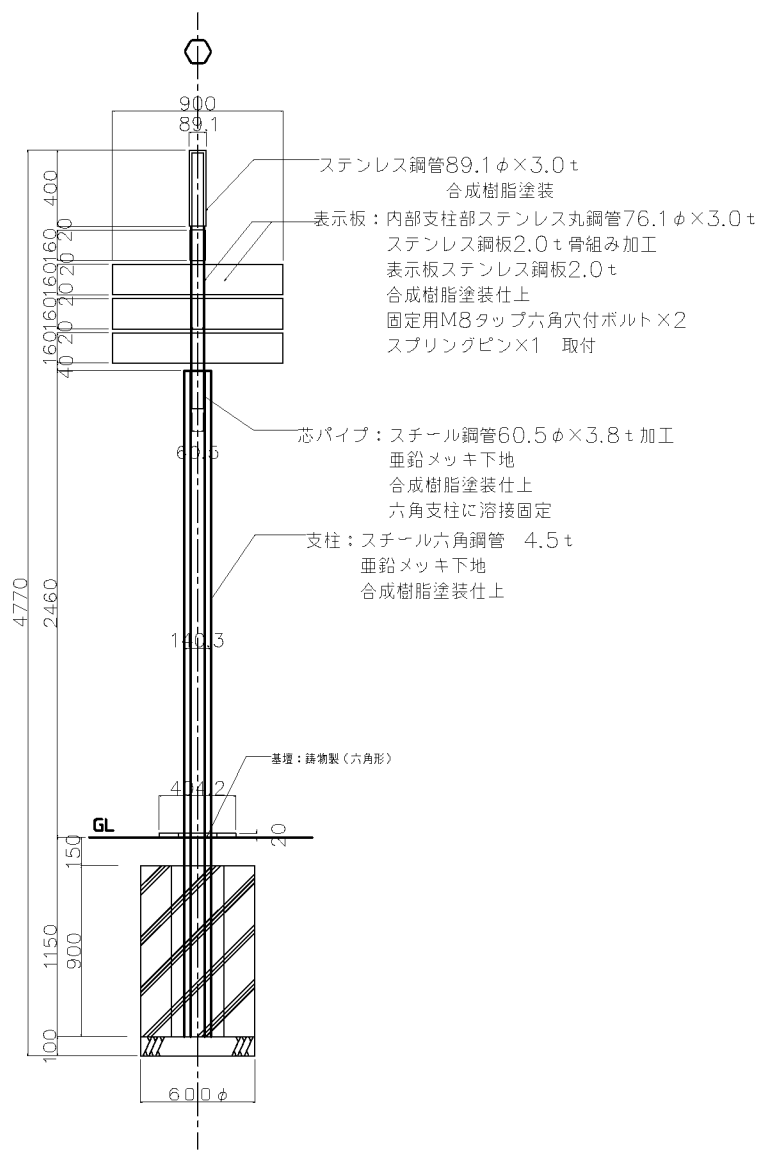
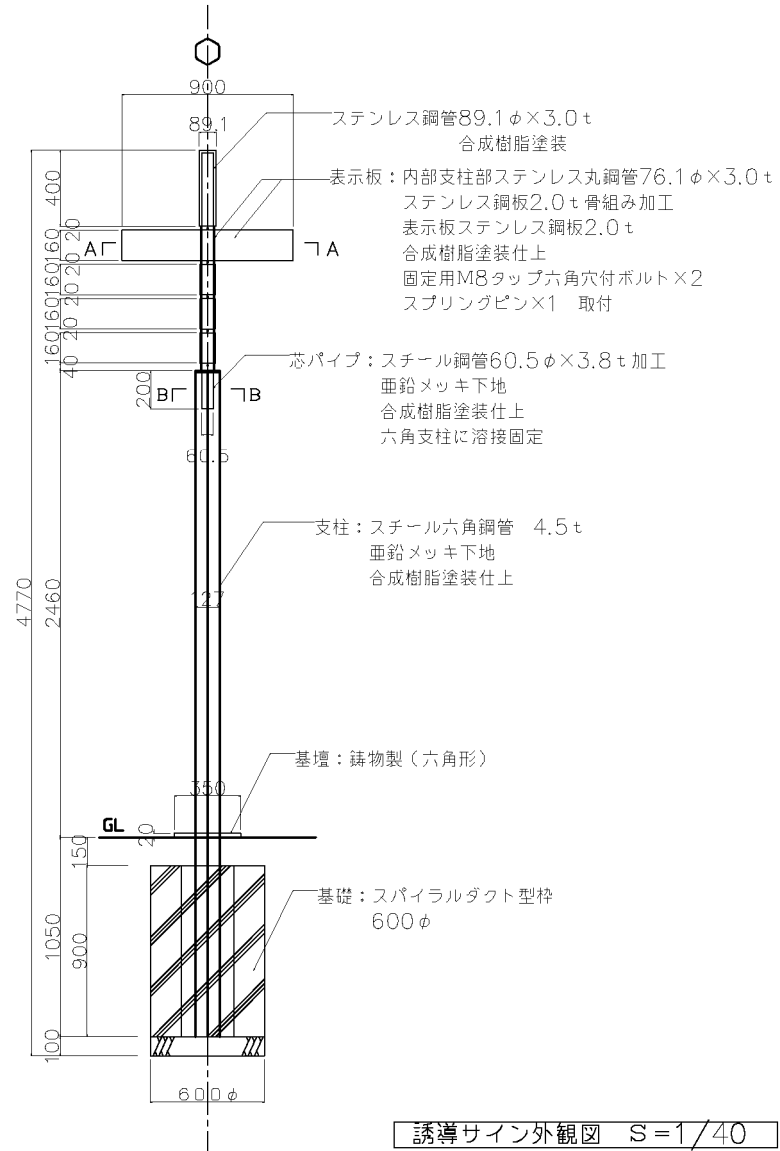
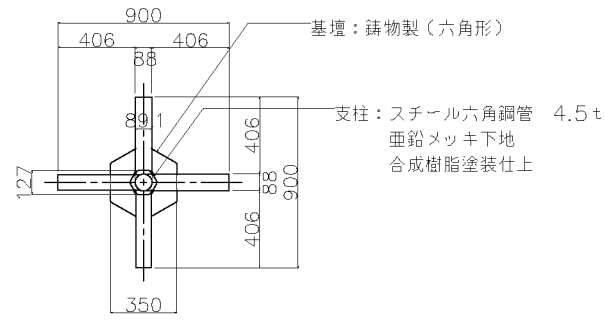
B-B 断面詳細図 S=1/10



	指定色番号	仕様
支柱・芯柱・鋳物	DIC3版F10Anthracite	塗装
矢羽根表示板・頂部ぎばし	日塗IN-9	塗装
文字色	スコッチカル1642ネイビーブルー近似色	カットティングシート切貼

事業名	宇都宮市駅周辺公共サイン整備事業		
地区名	宇都宮市駅周辺地区内		
工事名	平成18年度 宇都宮市駅周辺公共サイン設置工事		
図面名	本体構造図（施設誘導サイン-大タイプ）		
縮尺	図示	図面 番号	1 / 5
設計年月	平成 18 年 月		
宇都宮市 建設部 道路建設課			

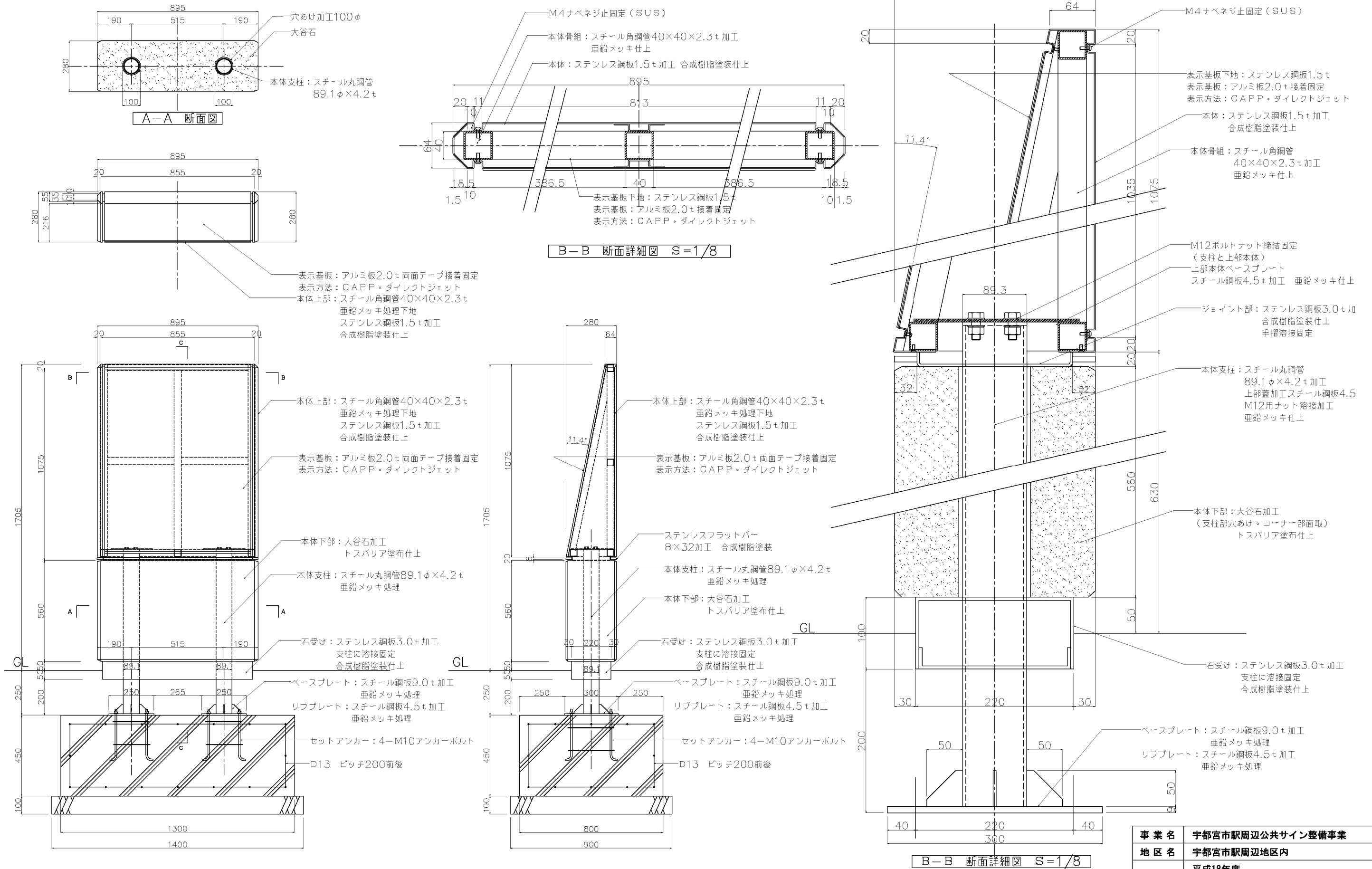
施設誘導サイン-小タイプ 本体構造図



指定色番号	仕様	
支柱・芯柱・鋳物	DIC3版F10Anthracite	塗装
矢羽根表示板・頂部ぎぼし	日塗工N-9	塗装
文字色	スコッチカル1642ネイビーブルー近似色	カッティングシート切貼

事業名	宇都宮市駅周辺公共サイン整備事業		
地区名	宇都宮市駅周辺地区内		
工事名	平成18年度 宇都宮市駅周辺公共サイン設置工事		
図面名	本体構造図（施設誘導サイン-小タイプ）		
縮尺	図示	図面 番号	2 / 5
設計年月	平成 18 年 月		
宇都宮市 建設部 道路建設課			

市街地案内地図サイン 本体構造図



	指定色番号	仕様
本体	DIC3版F10Anthracite	塗装
背面表示	NOCKS44-16近似色	カットティングシート切貼

事業名	宇都宮市駅周辺公共サイン整備事業		
地区名	宇都宮市駅周辺地区内		
工事名	平成18年度 宇都宮市駅周辺公共サイン設置工事		
図面名	本体構造図 (市街地案内地図サイン)		
縮尺	図示	図面番号	3 / 5
設計年月	平成 18 年 月		
宇都宮市 建設部 道路建設課			

市街地案内地図サイン
 タイトル・地図・凡例部分表示指定図 Scale=1/4

和文；新ゴM（モリサワ）
 数字・英文；Avenir 85 Heavy



宇都宮市街地案内図

Utsunomiya Central Area Information

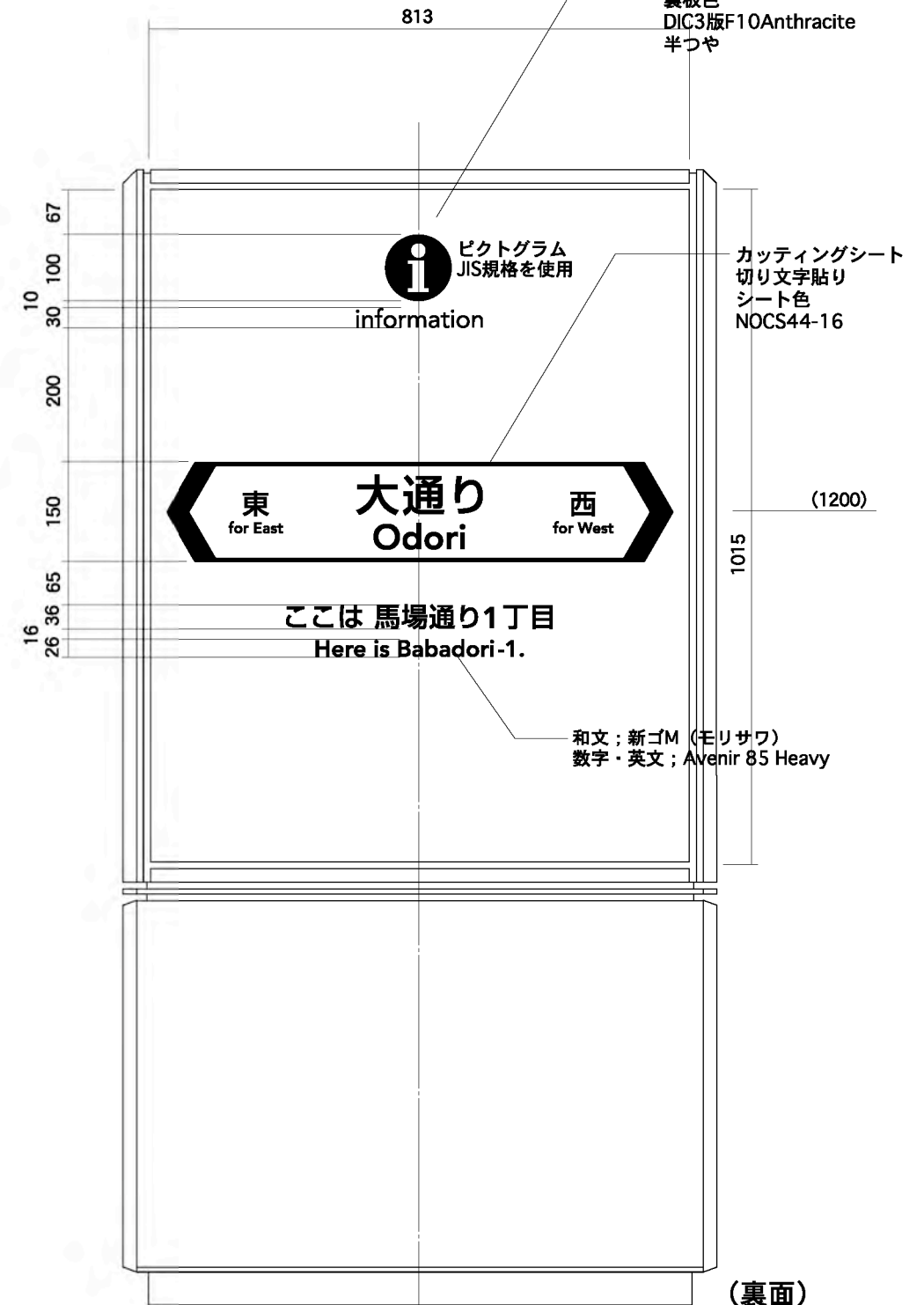


凡例 INDEX 凡例	観光案内所 Tourist Information 観光案内所 観光案内所	交番 KOBAN 派出所 警察所	レンタサイクル Bicycle Rental 自転車貸出 自転車貸出	バスターミナル Bus Terminal 公共交通 公共交通	タクシー乗り場 Taxi Stand タクシー乗場 乗場	公衆トイレ Public Restroom 公共トイレ 公共トイレ	多機能トイレ Multipurpose Restroom 多機能トイレ 多機能トイレ
病院 Hospital 病院 病院	ホテル・旅館 Hotel ホテル 旅館	主要なバス停 Bus Stop 主要バス停 主要バス停	循環バス「きぶな」ルート・バス停 Loop Bus KIBUNA Route & Bus Stop 環状バス「きぶな」ルート・バス停	宇都宮市 Utsunomiya City			

813

市街地案内地図サイン
 タイトル・地図・凡例部分表示指定図 Scale=1/10

sust1.5加工
 合成樹脂焼付塗装
 裏板色
 DIC3版F10Anthracite
 半つや



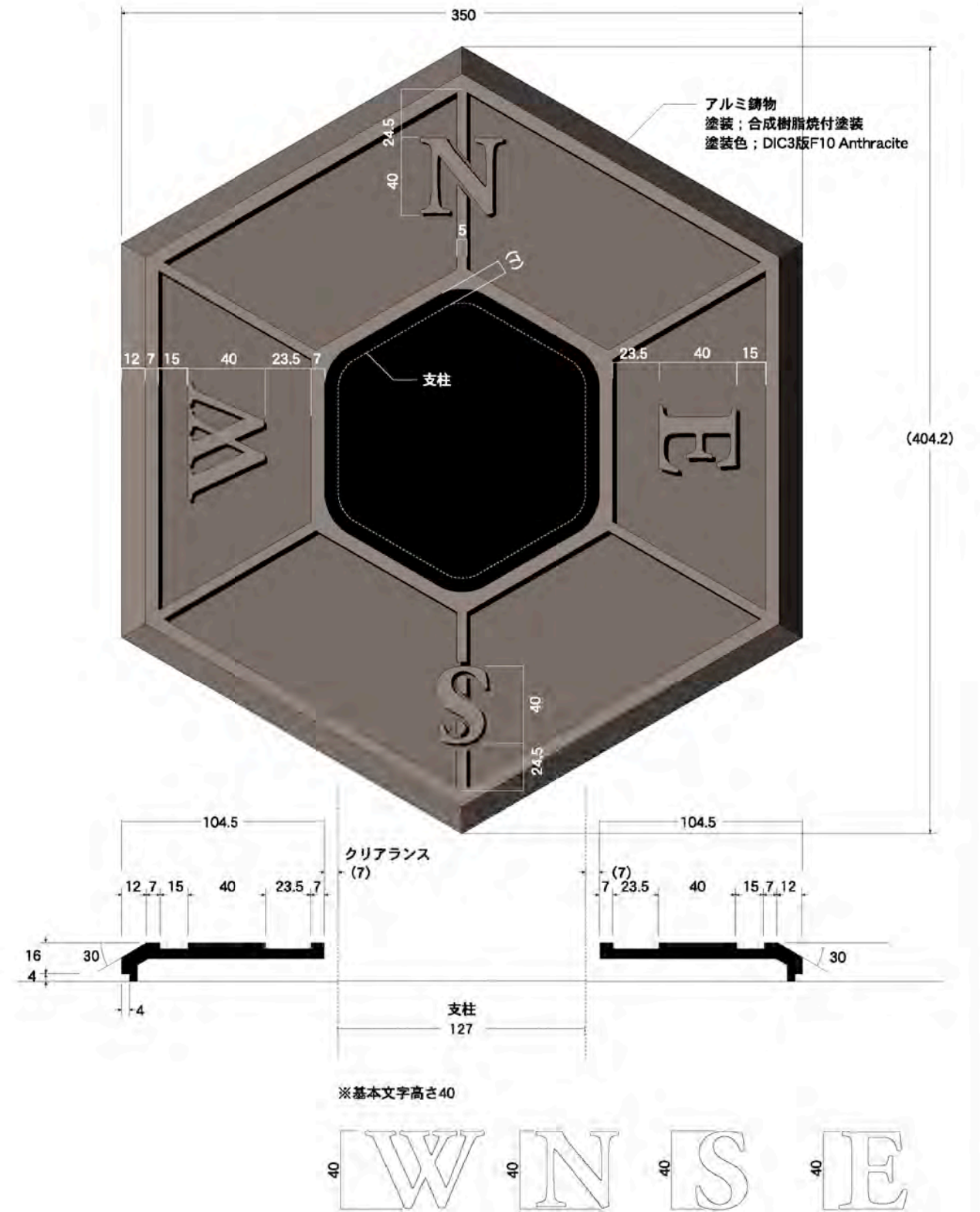
特記事項）・版下 請負者は、表示製作の事前に、上記表示指定図に則り、製作する全ての誘導表示の版下を作成し監督員の承認を得ること。

事業名	宇都宮市駅周辺公共サイン整備事業		
地区名	宇都宮市駅周辺地区内		
工事名	平成18年度 宇都宮市駅周辺公共サイン設置工事		
図面名	表示指定図（市街地案内地図サイン）		
縮尺	図示	図面番号	4 / 5
設計年月	平成 18 年 月		
宇都宮市 建設部 道路建設課			

施設誘導サイン
施設誘導表示・通り名称表示 表示指定図 Scale=1/5



施設誘導サイン
鋳物意匠図 Scale=1/3



特記事項）・版下 請負者は、表示製作の事前に、上記表示指定図に則り、製作する全ての誘導表示の版下を作成し監督員の承認を得ること。

事業名	宇都宮市駅周辺公共サイン整備事業		
地区名	宇都宮市駅周辺地区内		
工事名	平成18年度 宇都宮市駅周辺公共サイン設置工事		
図面名	表示指定図(施設誘導サイン)・鋳物意匠図		
縮尺	図示	図面 番号	5 / 5
設計年月	平成 18 年 月	宇都宮市 建設部 道路建設課	