

## 第 26 回栃木県障害者文化祭 募集要領（在宅障がい者）

### 【1】参加申込について

この要項は、施設や学校に所属されていない在宅の障がいのある方（身体・知的・精神・発達障害・難病等すべての障がい者）を対象としています。

障がい者福祉施設（障がい福祉サービス事業所）及び特別支援学校に所属されている方は、個別の応募ではなく、それぞれの所属先を通して、お申し込みください。

#### (1) 申込締切

**8月14日(月) 【期限厳守・必着】**

※ 準備の都合上、期限を過ぎてからの参加申し込みは受付できませんので、御了承願います。

### 【2】申込書の提出方法

- (1) 「作品展示」「芸能発表」の2つのイベントがあります。各イベントの説明をよく読み、参加を希望するイベント全てについて、別紙『障害者文化祭 参加申込書』の必要事項を記入してください。

新型コロナウイルス感染症の感染状況により、開催内容の変更・中止の可能性がありますので御協力ください。

- (2) (1)で記入した申込書をメール・FAX・郵送のいずれか1つで次の申込先に送付してください。

#### 申込先

〔メール〕 u2207@city.utsunomiya.tochigi.jp

件名は「障害者文化祭申込書」との標記をお願いします。

〔FAX〕 028-636-0398

※送信後は確認のため《028-632-2228 担当：小林》まで  
電話連絡をお願いします。

〔郵 送〕 〒320-8540 宇都宮市旭1丁目1番5号

宇都宮市障がい福祉課 自立支援グループ 宛て

- (3) 各イベントに関する問い合わせは、各イベント事務局（栃木県社会福祉協議会）宛てに御連絡ください。

### 1 作品展示

- (1) 日時 （時間は変更になる場合があります）  
11月3日（金・祝）午前10時～午後3時

#### (2) 会場

わかくさアリーナ（宇都宮市若草1-10-6）

※アリーナ内の位置については、抽選会を行い決定します。

### (3) 応募規定

#### ① 作品の種類・点数（障がいをお持ちの方の作品に限ります）

絵画の部	油彩画, 水彩画, 版画 等
工芸の部	金属, 木, 染織, 漆, 七宝, 人形, その他の手工芸
書道の部	漢字, かな, 漢字かな交じり文 等
写真の部	モノクロ, カラープリント
文芸の部	詩, 短歌, 俳句, 川柳 等

・部門に限らず、**一人1点**としてください。

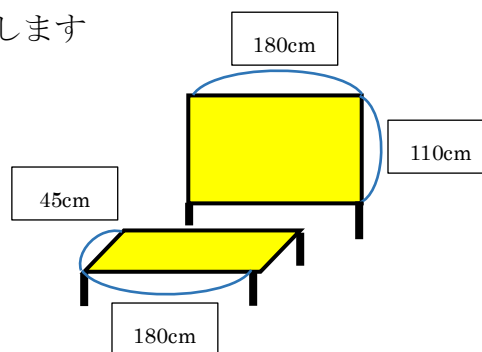
#### ② 展示スペース・展示方法

・事務局（県）が指示した場所への展示します

##### 展示面積

パネル（縦110cm×横 180cm）

机（縦 45cm×横 180cm）



・応募多数の場合は、展示スペースを縮小することもあります。

・展示場所や方法等についての異議は受理いたしません。

#### ③ 作品の搬入

在宅障害者から市役所への作品搬入

〔搬入期限〕 10月27日（金）

〔搬入先〕 宇都宮市役所 障がい福祉課

※上記日時に搬入・搬出できない方は、応募をお断りさせていただきますので、御了承ください。

#### ④ その他（注意事項等）

ア 参加申込書受付後、事務局から出品票を送付いたしますので、必要事項を記入し作品に添付の上搬入してください。

イ 応募作品は十分に注意して展示・保管いたしますが、やむを得ない事故等に対しては責任を負いかねますので御了承願います。

ウ 作品の著作権は作者に帰属しますが、主催者が広報や図録作成等に必要の場合には使用することができるものとします。

エ 作品は、応募規定内であっても、事務局が危険であると判断した場合には搬入時に受付をお断りすることがあります。

### (4) 問い合わせ先（作品展示部門事務局）

栃木県社会福祉協議会 地域福祉部施設福祉課 担当者：橋本  
〒320-8508 宇都宮市若草1-10-6（とちぎ福祉プラザ内）  
電話 028-622-0051 FAX 028-621-5298

## 2 芸能発表

#### (1) 発表日時（時間は変更になる場合があります）

11月3日（金・祝）午前10時～午後3時（正午～午後1時は休憩予定）

## (2) 会場

とちぎ福祉プラザ（宇都宮市若草1-10-6）1階 多目的ホール

## (3) 応募規定

### ① 演目・時間

#### ア 芸能発表

・音楽の部（合唱，楽器演奏等）・ダンスの部・その他（演劇，演舞，その他）

※演目の発表時間は，舞台入場から退場まで8分以内としてください。

#### イ カラオケ

※演目の発表時間は，舞台入場から退場まで2コーラス以内または3分以内としてください。

### ② 個人による演目発表は，1発表に限ります。

### ③ その他（注意事項）

ア 申し込み多数の場合は，市町ごとに抽選により出演者を決定します。

イ 発表時間については，事務局において調整いたします。

ウ 荷物の搬入・搬出は，事務局の指定する日時に行っていただきます。

エ 控え室には限りがあるため，利用を希望する場合の時間は，必ず演目発表の30分前から演目発表30分後とします。

オ 後日，「芸能部門担当者打合せ会」及び「ヒアリング」を実施します。必ず出席してください。出演決定者には，9月中旬までに開催通知を送付します。通知が届かない場合は，事務局（栃木県障害福祉課）まで御連絡ください。

カ 応募規定について御了承いただけない場合，参加は御遠慮願います。

### 〔カラオケに関する注意事項〕

#### ① 事務局で通信カラオケを準備いたします。

※曲目によって準備できない場合があります。その際は，後日御連絡します。

#### ② カセットテープやCDの持ち込みを希望される場合は，申込書の余白にその旨を御記入ください。

#### ③ 出演決定後の曲目変更は，主催者が準備する通信カラオケや印刷物等に間に合わなくなる場合があります。

## (4) 問い合わせ先（芸能部門事務局）

栃木県社会福祉協議会 地域福祉部施設福祉課 担当者：太田  
〒320-8508 宇都宮市若草1-10-6（とちぎ福祉プラザ内）  
電話 028-622-0051 FAX 028-621-5298